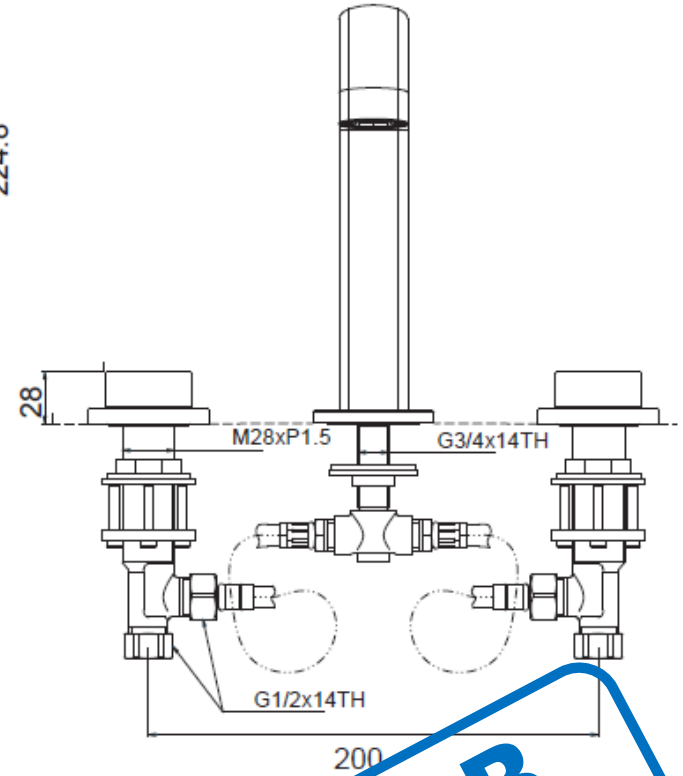
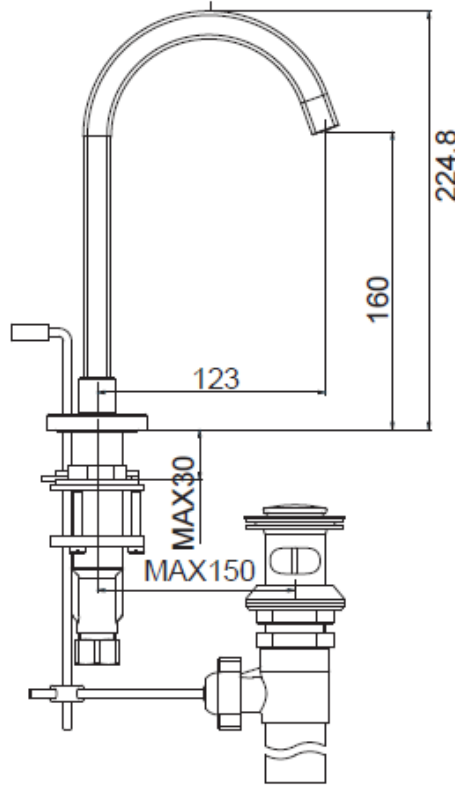


# A-3124

ก๊อกผสมอ่างล้างหน้า ชนิด 3 รู พร้อมสตีปวาล์ว รุ่น OVA



**DISCONTINUED**

*American Standard*

LIXIL GROUP

**L&B**  
<http://www.light-and-bath.com>  
092-319-9914-7 / 02-739-9401-3