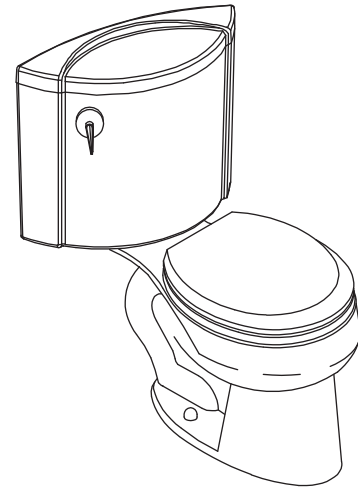


Features

- Vitreous china
- Elongated bowl
- Includes French Curve seat
- Includes polished chrome trip lever
- Ingenium flushing system
- 6 liter per flush
- 305 mm rough-in for S-trap
- 80 mm glazed trapway
- 273 x 229 mm water area
- 737 x 474 x 769 mm

TWO-PIECE TOILET WITH SEAT K-11472X



Codes/Standards Applicable

Specified model meets or exceeds the following:

- ASME A112.19.2/CSA B45.1
- TIS 792-2544

Colors/Finishes

- 0: White

Accessories:

- 0: White
- CP: Polished Chrome

Specified Model

Model	Description	Color/Finished
K-11472X	Folio two-piece toilet, S-trap with French Curve seat	0
K-11472X-C	Folio two-piece toilet, S-trap with French Curve quiet close seat	0

Product Specification:

The elongated two-piece toilet shall be made of vitreous china. The toilet shall be 737 mm in length, 474 mm in width, and 769 mm in height with a 273 x 229 mm water area. Toilet shall be 305 mm rough-in for S-trap. Toilet shall have 80 mm glazed trapway. Toilet shall be 6 liter per flush with Ingenium flushing system. Toilet shall include polished chrome trip lever and French Curve seat. Toilet shall be Kohler Model K-11472X-____-____.

FOLIO

Technical Information

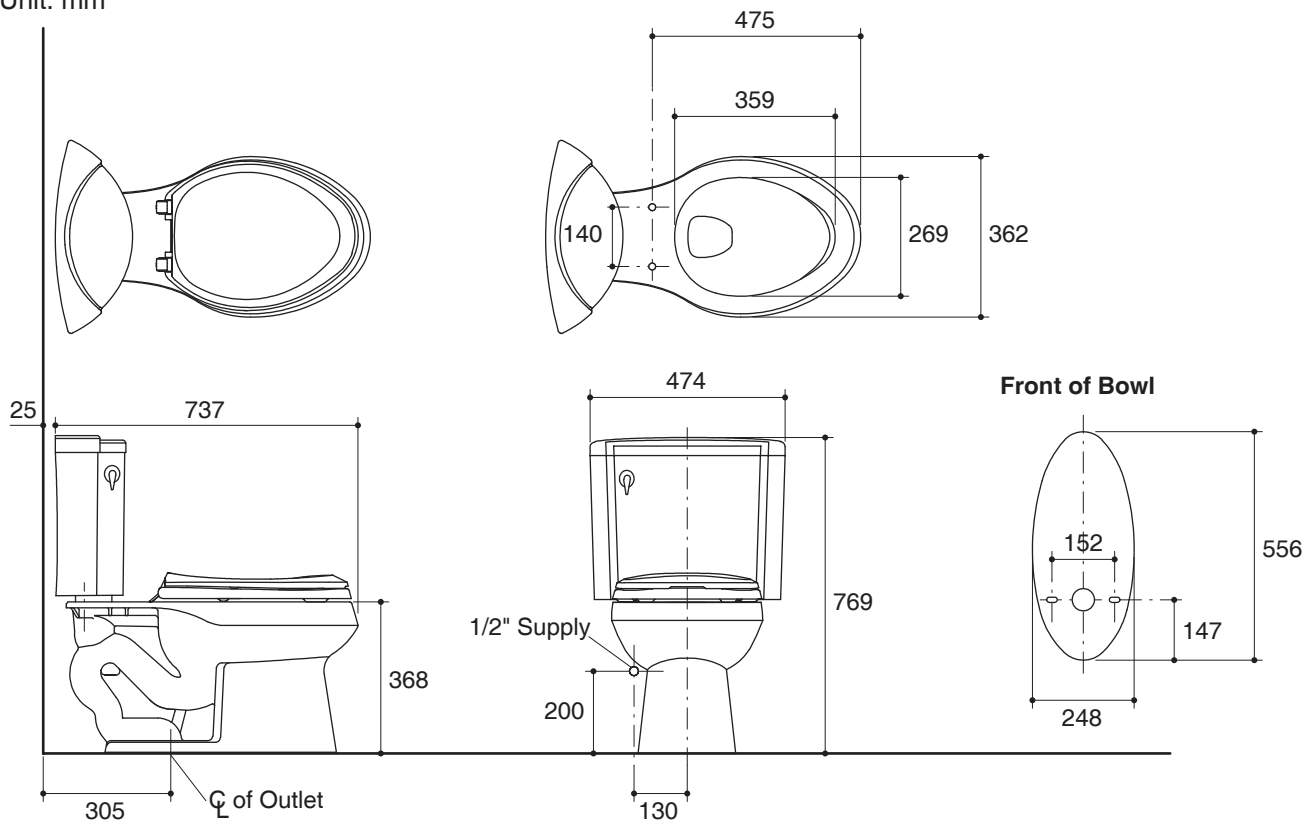
Fixture:	
Configuration	two-piece, elongated
Water per flush	6 liter
Passageway	80 mm
Water area	273 x 229 mm
Water depth from rim	260 mm
Seat post hole centers	140 mm

Included Components:	
Bowl	K-4276X
Tank	K-4447X-6
Tank cover	84274
French Curve seat or French Curve quiet close seat	K-4653X or K-4713X

Installation Notes

Install this product according to the installation guide.

Dimensions are approximate.
Unit: mm



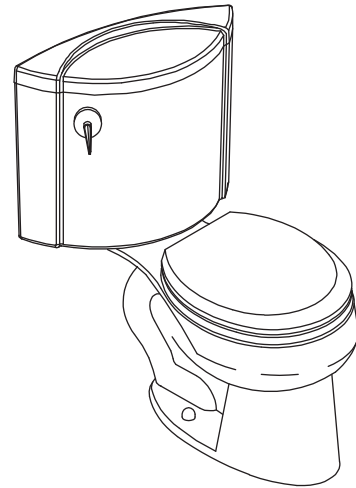
Product Diagram

คุณลักษณะ

- สุขภัณฑ์เซรามิกประเภทวิเทรียสไชน่า (Vitreous china)
- โถสุขภัณฑ์แบบหน้ายาว
- พร้อมฝารองนั่งเฟรนท์เคิร์ฟ
- พร้อมก้านกดชำระโลหะชุบโครเมียม
- ระบบชำระล้างอินจีเนียม
- ใช้น้ำในการชำระ 6 ลิตร
- ระยะจุดกึ่งกลางท่อน้ำทิ้งถึงผนัง 305 มม. สำหรับการติดตั้งท่อน้ำทิ้งลงพื้น
- ขนาดท่อ 80 มม. พร้อมเคลือบภายในท่อ
- ฝิวหน้าน้ำขนาด 273 x 229 มม.
- 737 x 474 x 769 มม.

สุขภัณฑ์สองชั้น
พร้อมฝารองนั่ง

K-11472X



มาตรฐาน

คุณสมบัติตามมาตรฐาน

- ASME A112.19.2/CSA B45.1
- มอก. 792-2544

สี/วัสดุเคลือบผิว

- 0: สีขาว

ส่วนประกอบอื่น ๆ:

- 0: สีขาว
- CP: สีโครเมียม

รุ่นผลิตภัณฑ์

รุ่น	ชื่อผลิตภัณฑ์	สี/วัสดุเคลือบผิว
K-11472X	สุขภัณฑ์สองชั้นพร้อมฝารองนั่งเฟรนท์เคิร์ฟ แบบท่อลงพื้น รุ่น โพลีโอ	0
K-11472X-C	สุขภัณฑ์สองชั้นพร้อมฝารองนั่งเฟรนท์เคิร์ฟแบบกันกระแทก แบบท่อลงพื้น รุ่น โพลีโอ	0

ข้อมูลผลิตภัณฑ์:

สุขภัณฑ์สองชั้นแบบหน้ายาวซึ่งผลิตจากวิสตูวืเทรียสไชน่า สุขภัณฑ์มีขนาดยาว 737 มม. กว้าง 474 มม. และสูง 769 มม. มีฝิวหน้าน้ำในโถสุขภัณฑ์ขนาด 273 x 229 มม. มีระยะจุดกึ่งกลางท่อน้ำทิ้งถึงผนัง 305 มม. สำหรับการติดตั้งท่อน้ำทิ้งลงพื้น ขนาดท่อน้ำทิ้ง 80 มม. พร้อมเคลือบผิวภายในท่อ สุขภัณฑ์ใช้น้ำในการชำระล้าง 6 ลิตร ด้วยระบบชำระล้างแบบอินจีเนียม สุขภัณฑ์ประกอบด้วยก้านกดชำระโลหะชุบโครเมียม และฝารองนั่งเฟรนท์เคิร์ฟ สุขภัณฑ์รุ่นนี้คือ สุขภัณฑ์โคห์เลอร์รุ่น K-11472X-____-____.

โพลีโอ

ข้อมูลเฉพาะ

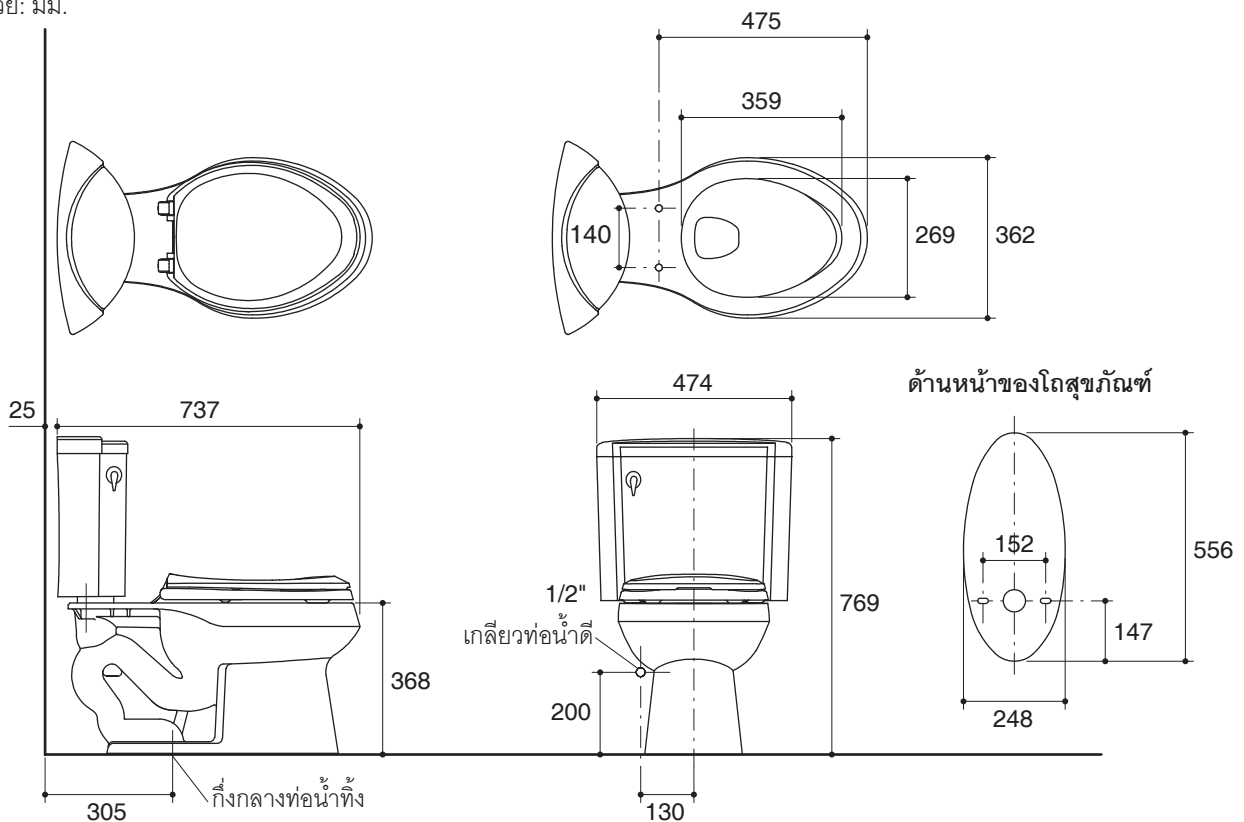
สุขภัณฑ์	
ลักษณะ	สุขภัณฑ์สองชั้น, หน้ายาว
การใช้น้ำชำระล้างต่อครั้ง	6 ลิตร
ขนาดท่อน้ำทิ้ง	80 มม.
ผิวหน้าน้ำ	273 x 229 มม.
ความลึกจากขอบโถสุขภัณฑ์ถึงผิวหน้าน้ำ	260 มม.
ระยะห่างระหว่างรูยึดฝารองนั่ง	140 มม.

ส่วนประกอบสุขภัณฑ์	
โถสุขภัณฑ์	K-4276X
ถังพักน้ำ	K-4447X-6
ฝาปิดถังพักน้ำ	84274
ฝารองนั่งเฟรนท์เคิร์ฟ หรือ ฝารองนั่งเฟรนท์เคิร์ฟแบบกันกระแทก	K-4653X หรือ K-4713X

ข้อสังเกตสำหรับการติดตั้ง

ติดตั้งสุขภัณฑ์โดยใช้คู่มือข้อแนะนำการติดตั้ง

ขนาดระยะแสดงค่าโดยประมาณ
หน่วย: มม.



ภาพแสดงผลิตภัณฑ์

สุขภัณฑ์สองชั้นพร้อมฝารองนั่ง รุ่น โพลีโอ
หน้า 4/4
88833-X4-C

KOHLER