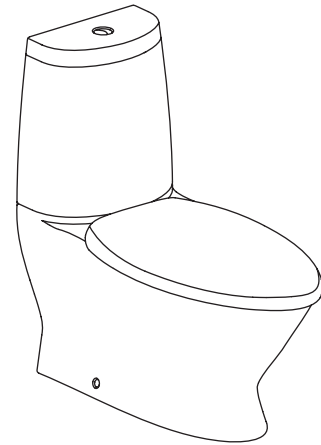


Features

- Vitreous china
- Elongated bowl
- Includes quiet close seat
- Includes polished chrome push button
- Wash down flushing system
- Dual flush 3/6 liter per flush
- 305 mm rough-in for S-trap or 185 mm rough-in for P-trap
- 80 mm glazed trapway
- 124 x 103 mm water area
- 714 x 380 x 797 mm

TWO-PIECE TOILET WITH SEAT K-11476X



Codes/Standards Applicable

Specified model meets or exceeds the following:

- ASME A112.19.2/CSA B45.1
- TIS 792-2544

Colors/Finishes

- 0: White

Accessories:

- 0: White
- CP: Polished Chrome

Specified Model

Model	Description	Color/Finished
K-11476X-S	Aquarelle two-piece toilet, S-trap, 3/6 L with quiet close seat	0
K-11476X-SP	Aquarelle two-piece toilet, P-trap, 3/6 L with quiet close seat	0

Product Specification:

The elongated two-piece toilet shall be made of vitreous china. The toilet shall be 714 mm in length, 380 mm in width, and 797 mm in height with a 124 x 103 mm water area. Toilet shall be 305 mm rough-in for S-trap or 185 mm rough-in for P-trap. Toilet shall have 80 mm glazed trapway. Toilet shall be dual flush 3/6 liter per flush with wash down flushing system. Toilet shall include polished chrome push button and quiet close seat. Toilet shall be Kohler Model K-11476X-____-____.

AQUARELLE

Technical Information

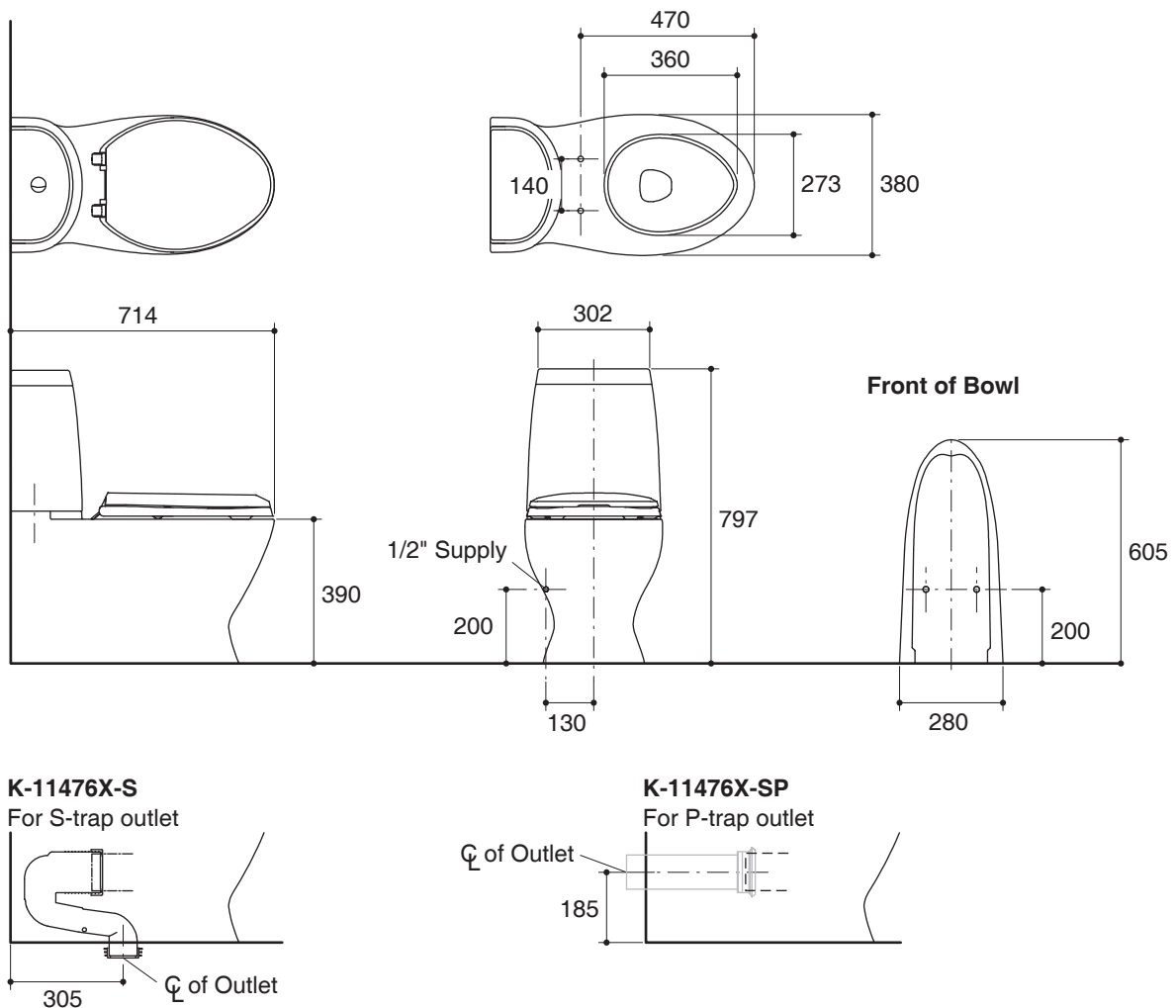
Fixture:	
Configuration	two-piece, elongated
Water per flush	3/6 liter
Passageway	80 mm
Water area	124 x 103 mm
Water depth from rim	229 mm
Seat post hole centers	140 mm

Included Components:	
Bowl	K-17244X
Tank	K-17243X
Tank Cover	1045326
Quiet close seat	K-17246K-S

Installation Notes

Install this product according to the installation guide.

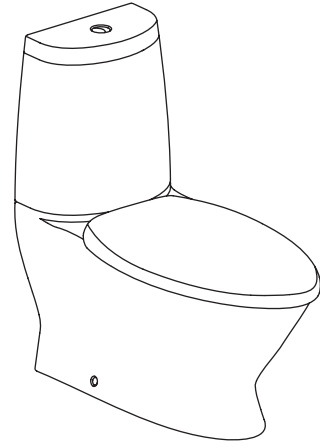
Dimensions are approximate.
Unit: mm



Product Diagram

คุณลักษณะ

- สุขภัณฑ์เซรามิกประเภทวีเทรียสไชน่า (Vitreous china)
- โถสุขภัณฑ์แบบหน้ายาว
- พร้อมฝารองนั่งแบบกันกระแทก
- พร้อมปุ่มกดชำระสีโครมเงา
- ระบบชำระล้างวอชดาวน
- คู่อัลฟัลซ์ 3/6 ลิตร
- ระยะจุดกึ่งกลางท่อน้ำทิ้งถึงผนัง 305 มม. สำหรับการติดตั้งท่อน้ำทิ้งลงพื้น หรือ ระยะจุดกึ่งกลางท่อน้ำทิ้งถึงพื้น 185 มม. สำหรับการติดตั้งท่อน้ำทิ้งออกผนัง
- ขนาดท่อน้ำ 80 มม. พร้อมเคลือบภายในท่อ
- ฝิวหน้าน้ำขนาด 124 x 103 มม.
- 714 x 380 x 797 มม.



มาตรฐาน

คุณสมบัติตามมาตรฐาน

- ASME A112.19.2/CSA B45.1
- มอก. 792-2544

สี/วัสดุเคลือบผิว

- 0: สีขาว

ส่วนประกอบอื่นๆ:

- 0: สีขาว
- CP: สีโครมเงา

รุ่นผลิตภัณฑ์

รุ่น	ชื่อผลิตภัณฑ์	สี/วัสดุเคลือบผิว
K-11476X-S	สุขภัณฑ์สองชั้นพร้อมฝารองนั่งแบบกันกระแทก 3/6 ลิตร แบบท่อน้ำทิ้งลงพื้น รุ่น อะควาเรลล์	0
K-11476X-SP	สุขภัณฑ์สองชั้นพร้อมฝารองนั่งแบบกันกระแทก 3/6 ลิตร แบบท่อน้ำทิ้งออกผนัง รุ่น อะควาเรลล์	0

ข้อมูลผลิตภัณฑ์:

สุขภัณฑ์สองชั้นแบบหน้ายาวซึ่งผลิตจากวีเทรียสไชน่า สุขภัณฑ์มีขนาดยาว 714 มม. กว้าง 380 มม. และสูง 797 มม. มีฝิวหน้าน้ำในโถสุขภัณฑ์ขนาด 124 x 103 มม. มีระยะจุดกึ่งกลางท่อน้ำทิ้งถึงผนัง 305 มม. สำหรับการติดตั้งท่อน้ำทิ้งลงพื้น หรือระยะจุดกึ่งกลางท่อน้ำทิ้งถึงพื้น 185 มม. สำหรับการติดตั้งท่อน้ำทิ้งออกผนัง ขนาดท่อน้ำทิ้ง 80 มม. พร้อมเคลือบผิวภายในท่อ สุขภัณฑ์ใช้น้ำในการชำระล้างแบบคู่อัลฟัลซ์ 3/6 ลิตร ด้วยระบบชำระล้างแบบวอชดาวน สุขภัณฑ์ประกอบด้วยปุ่มกดชำระสีโครมเงาและฝารองนั่งแบบกันกระแทก สุขภัณฑ์รุ่นนี้คือ สุขภัณฑ์โคห์เลอร์รุ่น K-11476X-____-____.

อะควาเรลล์

ข้อมูลเฉพาะ

สุขภัณฑ์	
ลักษณะ	สุขภัณฑ์สองชั้น, หน้ายาว
การใช้น้ำชำระล้างต่อครั้ง	3/6 ลิตร
ขนาดท่อน้ำทิ้ง	80 มม.
ผิวหน้าน้ำ	124 x 103 มม.
ความลึกจากขอบโถสุขภัณฑ์ถึงผิวหน้าน้ำ	229 มม.
ระยะห่างระหว่างรูยึดฝารองนั่ง	140 มม.

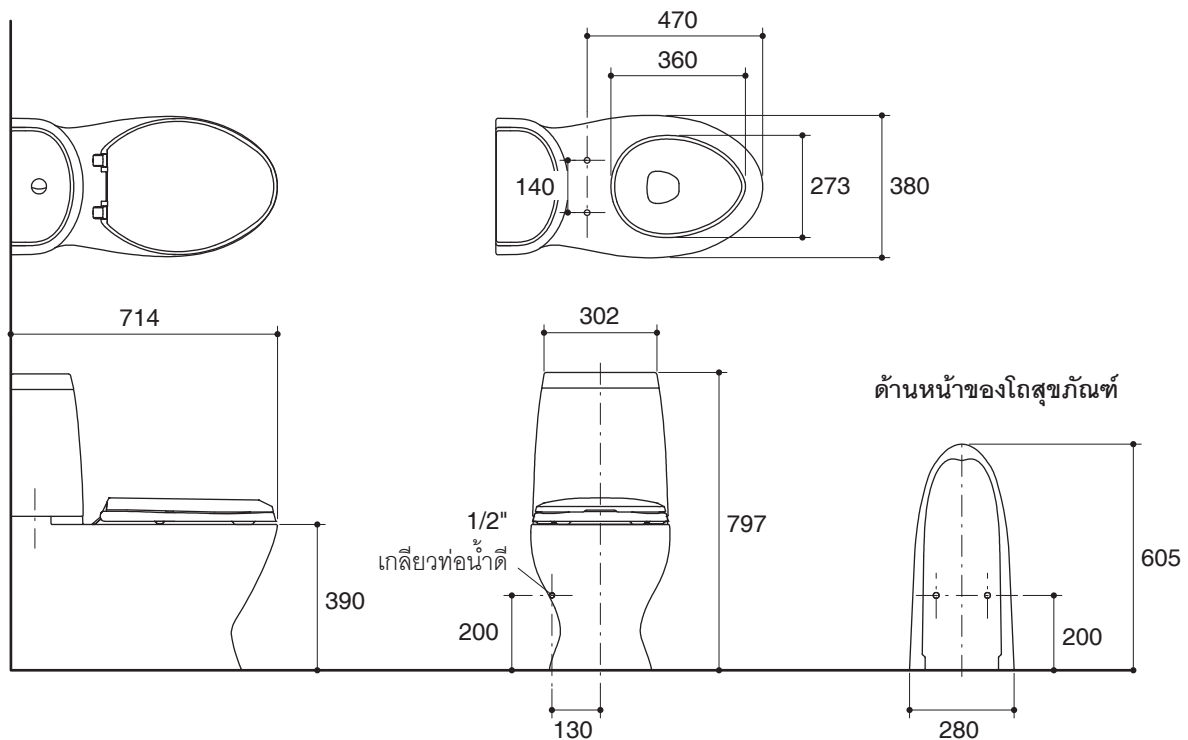
ส่วนประกอบสุขภัณฑ์	
โถสุขภัณฑ์	K-17244X
ถังพักน้ำ	K-17243X
ฝาปิดถังพักน้ำ	1045326
ฝารองนั่งแบบกันกระแทก	K-17246K-S

ข้อสังเกตสำหรับการติดตั้ง

ติดตั้งสุขภัณฑ์โดยใช้คู่มือข้อแนะนำการติดตั้ง

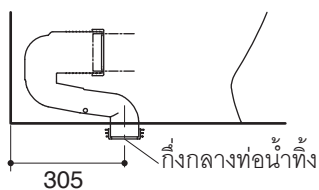
ขนาดระยะแสดงค่าโดยประมาณ

หน่วย: มม.



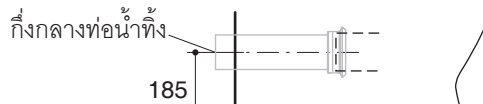
K-11476X-S

ท่อน้ำเสียบลงพื้น



K-11476X-SP

ท่อน้ำเสียบออกผนัง



ภาพแสดงผลิตภัณฑ์

สุขภัณฑ์สองชั้นพร้อมฝารองนั่ง รุ่น อะควาเรลล์

หน้า 4/4

1051849-X4-D

KOHLER