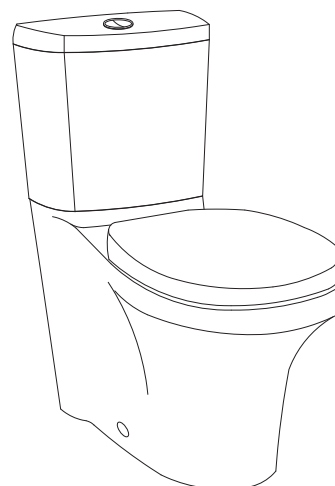


Features

- Vitreous china
- European bowl
- Includes seat
- Includes polished chrome push button
- Wash down flushing system
- Dual flush 3/6 liter per flush
- 305 mm rough-in for S-trap or 180 mm rough-in for P-trap
- 60 mm glazed trapway
- 110 x 90 mm water area
- 762 x 355 x 760 mm

TWO-PIECE TOILET WITH SEAT K-11489X



Codes/Standards Applicable

Specified model meets or exceeds the following:

- TIS 792-2544

Colors/Finishes

- 0: White

Accessories:

- 0: White
- CP: Polished Chrome

Specified Model

Model	Description	Color/Finished
K-11489X	Freelance two-piece toilet, S-trap, 3/6 L with toilet seat	0
K-11489X-S	Freelance two-piece toilet, S-trap, 3/6 L with quiet close toilet seat	0
K-11489X-SP	Freelance two-piece toilet, P-trap, 3/6 L with quiet close toilet seat	0

Product Specification:

The European two-piece toilet shall be made of vitreous china. The toilet shall be 762 mm in length, 355 mm in width, and 760 mm in height with a 110 x 90 mm water area. Toilet shall be for 305 mm rough-in for S-trap or 180 mm rough-in for P-trap. Toilet shall have 60 mm glazed trapway. Toilet shall be dual flush 3/6 liter per flush with wash down flushing system. Toilet shall include polished chrome push button and seat. Toilet shall be Kohler Model K-11489X-____-____.

FREELANCE

Technical Information

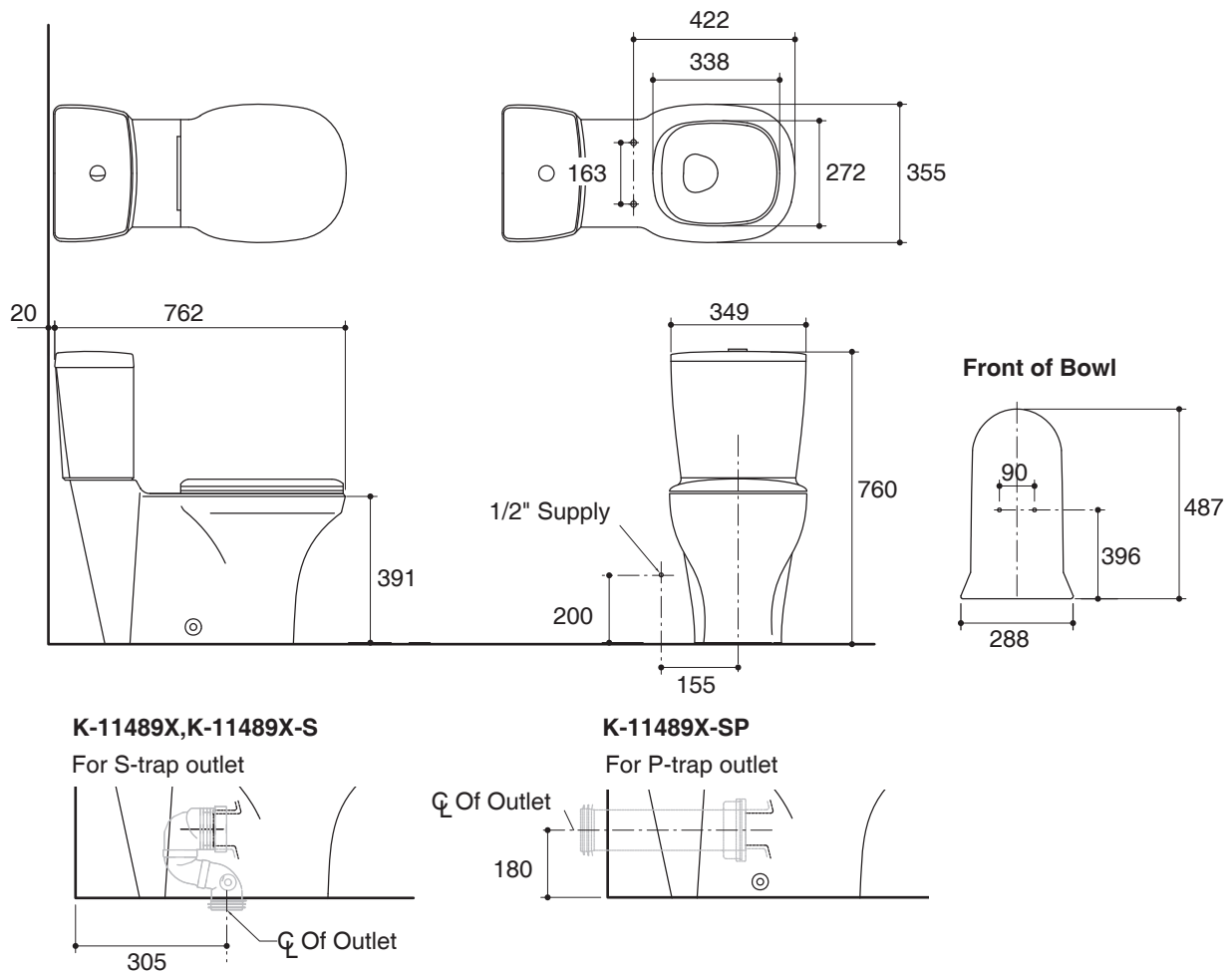
Fixture:	
Configuration	two-piece, European
Water per flush	3/6 liter
Passageway	60 mm
Water area	110 x 90 mm
Water depth from rim	262 mm
Seat post hole centers	163 mm

Included Components:	
Bowl	K-17507T
Tank	K-17508T
Tank cover	1030963-SP
Seat or quiet close seat	K-4707T or K-4735X

Installation Notes

Install this product according to the installation guide.

Dimensions are approximate.
Unit: mm

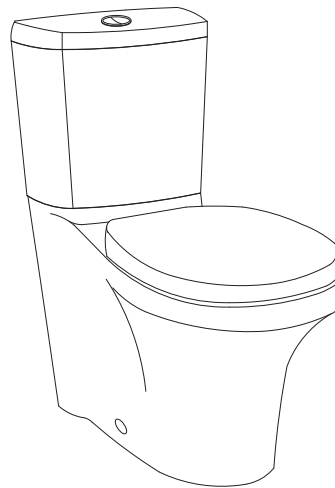


Product Diagram

คุณลักษณะ

- สุขภัณฑ์เซรามิกประเภทวิเทียสไชน่า (Vitreous china)
- โถสุขภัณฑ์แบบยูโรเปียน
- พร้อมฝารองนั่ง
- พร้อมปุ่มกดชำระสีโครมเงา
- ระบบชำระล้างแบบวอดดาวน์
- คู่อัลฟลักซ์ 3/6 ลิตร
- ระยะจุดกึ่งกลางท่อน้ำทิ้งถึงผนัง 305 มม. สำหรับการติดตั้งท่อน้ำทิ้งลงพื้น หรือระยะจุดกึ่งกลางท่อน้ำทิ้งถึงพื้น 180 มม. สำหรับการติดตั้งท่อน้ำทิ้งออกผนัง
- ขนาดท่อ 60 มม. พร้อมเคลือบภายในท่อ
- ฝิวหน้าน้ำขนาด 110 x 90 มม.
- 762 x 355 x 760 มม.

สุขภัณฑ์สองชั้น พร้อมฝารองนั่ง K-11489X



มาตรฐาน

คุณสมบัติตามมาตรฐาน

- มอก. 792-2544

สี/วัสดุเคลือบผิว

- 0: สีขาว

ส่วนประกอบอื่นๆ:

- 0: สีขาว
- CP: สีโครมเงา

รุ่นผลิตภัณฑ์

รุ่น	ชื่อผลิตภัณฑ์	สี/วัสดุเคลือบผิว
K-11489X	สุขภัณฑ์สองชั้นพร้อมฝารองนั่ง, 3/6 ลิตร แบบท่อลงพื้น รุ่น ฟรีแลนซ์	0
K-11489X-S	สุขภัณฑ์สองชั้นพร้อมฝารองนั่งแบบกันกระแทก, 3/6 ลิตร แบบท่อลงพื้น รุ่น ฟรีแลนซ์	0
K-11489X-SP	สุขภัณฑ์สองชั้นพร้อมฝารองนั่งแบบกันกระแทก, 3/6 ลิตร แบบท่อออกผนัง รุ่น ฟรีแลนซ์	0

ข้อมูลผลิตภัณฑ์:

สุขภัณฑ์สองชั้นแบบยูโรเปียนซึ่งผลิตจากวัสดุวิเทียสไชน่า สุขภัณฑ์มีขนาดยาว 762 มม. กว้าง 355 มม. และสูง 760 มม. มีฝิวหน้าน้ำในโถสุขภัณฑ์ขนาด 110 x 90 มม. มีระยะจุดกึ่งกลางท่อน้ำทิ้งถึงผนัง 305 มม. สำหรับการติดตั้งท่อน้ำทิ้งลงพื้น หรือ ระยะจุดกึ่งกลางท่อน้ำทิ้งถึงพื้น 180 มม. สำหรับการติดตั้งท่อน้ำทิ้งออกผนัง ขนาดท่อน้ำทิ้ง 60 มม. พร้อมเคลือบผิวภายในท่อ สุขภัณฑ์ใช้น้ำในการชำระล้างแบบคู่อัลฟลักซ์ 3/6 ลิตร ด้วยระบบวอดดาวน์ สุขภัณฑ์พร้อมปุ่มกดชำระสีโครมเงาและฝารองนั่ง สุขภัณฑ์รุ่นนี้คือ สุขภัณฑ์โคห์เลอร์รุ่น K-11489X-____-____.

ฟรีแลนซ์

ข้อมูลเฉพาะ

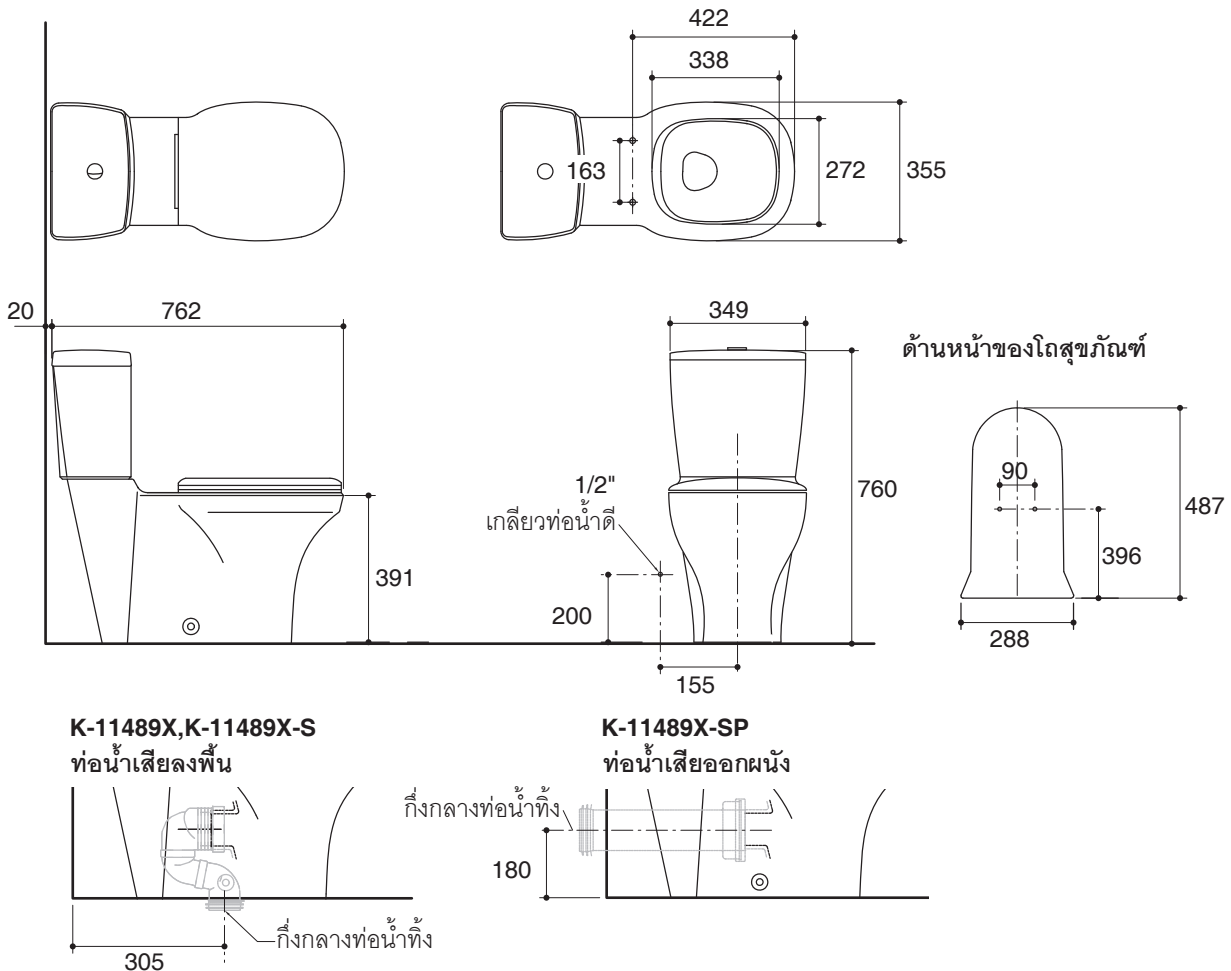
สุขภัณฑ์	
ลักษณะ	สุขภัณฑ์สองชั้น, ยูโรเปียน
การใช้น้ำชำระล้างต่อครั้ง	3/6 ลิตร
ขนาดท่อน้ำทิ้ง	60 มม.
ผิวหน้าน้ำ	110 x 90 มม.
ความลึกจากขอบโถสุขภัณฑ์ถึงผิวหน้าน้ำ	262 มม.
ระยะห่างระหว่างรูยึดฝารองนั่ง	163 มม.

ส่วนประกอบสุขภัณฑ์	
โถสุขภัณฑ์	K-17507T
ถังพักน้ำ	K-17508T
ฝาปิดถังพักน้ำ	1030963-SP
ฝารองนั่ง หรือ ฝารองนั่งแบบกันกระแทก	K-4707T หรือ K-4735X

ข้อสังเกตสำหรับการติดตั้ง

ติดตั้งสุขภัณฑ์โดยใช้คู่มือข้อแนะนำการติดตั้ง

ขนาดระยะแสดงค่าโดยประมาณ
หน่วย: มม.



ภาพแสดงผลิตภัณฑ์