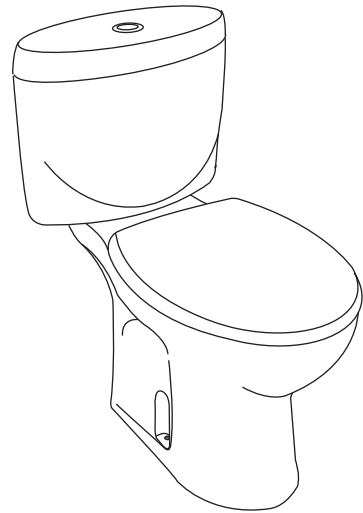


Features

- Vitreous china
- European bowl
- Includes quiet close seat
- Includes polished chrome push button
- Wash down flushing system
- 3/4.5 liter per flush
- 305 mm rough-in for S-trap
- 80 mm glazed trapway
- 110 x 105 mm water area
- 718 x 454 x 752 mm

TWO-PIECE TOILET WITH SEAT K-14603X



Codes/Standards Applicable

Specified model meets or exceeds the following:

- ASME A112.19.2/CSA B45.1
- TIS 792-2544

Colors/Finishes

- 0: White

Accessories:

- 0: White
- CP: Polished Chrome

Specified Model

Model	Description	Color/Finished
K-14603X-S	Couture two-piece toilet, S-trap, 3/4.5 L with quiet close seat	0: White

Product Specification:

The European two-piece toilet shall be made of vitreous china. The toilet shall be 718 mm in length, 454 mm in width, and 752 mm in height with a 110 x 105 mm water area. Toilet shall be for 305 mm rough-in for S-trap with a 80 mm glazed trapway. Toilet shall be 3/4.5 liter per flush wash down flushing system. Toilet shall include polished chrome push button and quiet close seat. Toilet shall be Kohler Model K-14603X-S-_____.

COUTURE

Technical Information

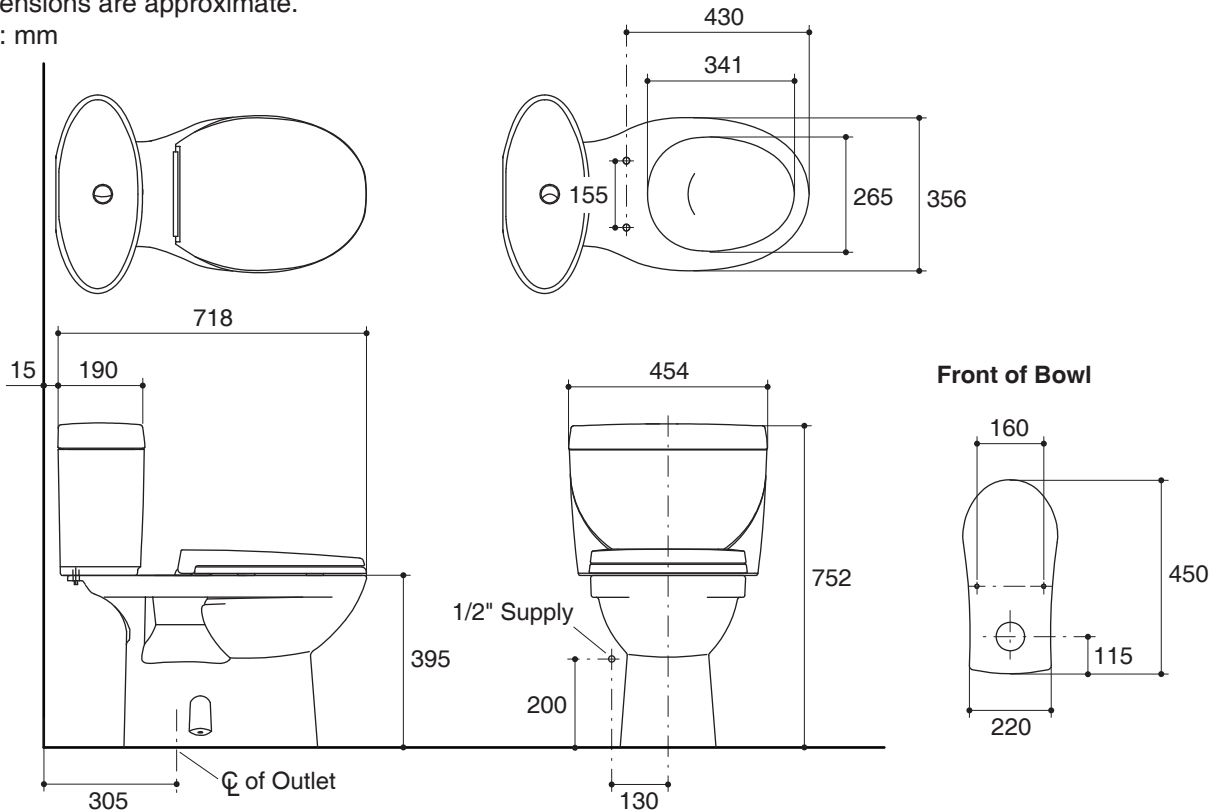
Fixture:	
Configuration	two-piece, European
Water per flush	3/4.5 liter
Passageway	80 mm
Water area	110 x 105 mm
Water depth form rim	260 mm
Seat post hole centers	155 mm

Included Components:	
Bowl	K-3563X
Tank	K-14276X
Tank cover	1065076
Quiet close seat	K-17757X

Installation Notes

Install this product according to the installation guide.

Dimensions are approximate.
Unit: mm

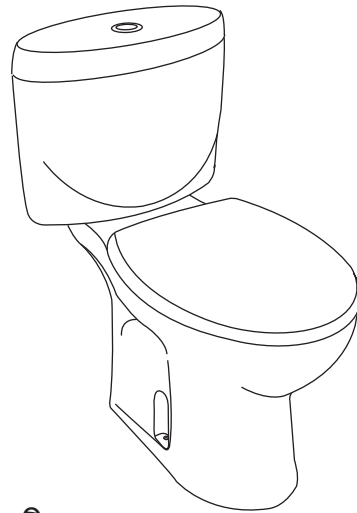


Product Diagram

คุณลักษณะ

- สุขภัณฑ์เซรามิกประเภทวิทรีสไชน่า (Vitreous china)
- โถสุขภัณฑ์แบบหน้ายู่โรเปียน
- พร้อมฝารองนั่งแบบกันกระแทก
- พร้อมปุ่มกดชำระสีโครมเงา
- ระบบชำระล้างแบบวอดดาวน
- ใช้น้ำในการชำระ 3/4.5 ลิตร
- ระยะจุดกึ่งกลางท่อน้ำทิ้งถึงผนัง 305 มม. สำหรับการติดตั้งท่อน้ำทิ้งลงพื้น
- ขนาดท่อ 80 มม. พร้อมเคลือบผิวภายในท่อ
- ฝิวหน้าน้ำขนาด 110 x 105 มม.
- 718 x 454 x 752 มม.

สุขภัณฑ์สองชั้น พร้อมฝารองนั่ง K-14603X



มาตรฐาน

- คุณสมบัติตามมาตรฐาน
- ASME A112.19.2/CSA B45.1
 - มอก. 792-2544

สี/วัสดุเคลือบผิว

- 0: สีขาว

ส่วนประกอบอื่นๆ:

- 0: สีขาว
- CP: สีโครมเงา

รุ่นผลิตภัณฑ์

รุ่น	ชื่อผลิตภัณฑ์	สี/วัสดุเคลือบผิว
K-14603X-S	สุขภัณฑ์สองชั้นพร้อมฝารองนั่งแบบกันกระแทก, 3/4.5 ลิตร แบบท่อลงพื้น รุ่น คู่ดู	0: สีขาว

ข้อมูลผลิตภัณฑ์:

สุขภัณฑ์สองชั้นแบบยู่โรเปียนผลิตจากวิทรีสไชน่า สุขภัณฑ์มีขนาดยาว 718 มม. กว้าง 454 มม. และสูง 752 มม. มีฝิวหน้าน้ำในโถสุขภัณฑ์ขนาด 110 x 105 มม. มีระยะจุดกึ่งกลางท่อน้ำทิ้งถึงผนัง 305 มม. สำหรับการติดตั้งท่อน้ำทิ้งลงพื้น ขนาดท่อน้ำทิ้ง 80 มม. พร้อมเคลือบผิวภายในท่อ สุขภัณฑ์ใช้น้ำในการชำระล้าง 3/4.5 ลิตร ด้วยระบบ ชำระล้างแบบวอดดาวน สุขภัณฑ์นี้มีปุ่มกดชำระสีโครมเงาและฝารองนั่งแบบกันกระแทก สุขภัณฑ์รุ่นนี้คือ สุขภัณฑ์โคห์เลอร์รุ่น K-14603X-S-_____.

คู่มือ

ข้อมูลเฉพาะ

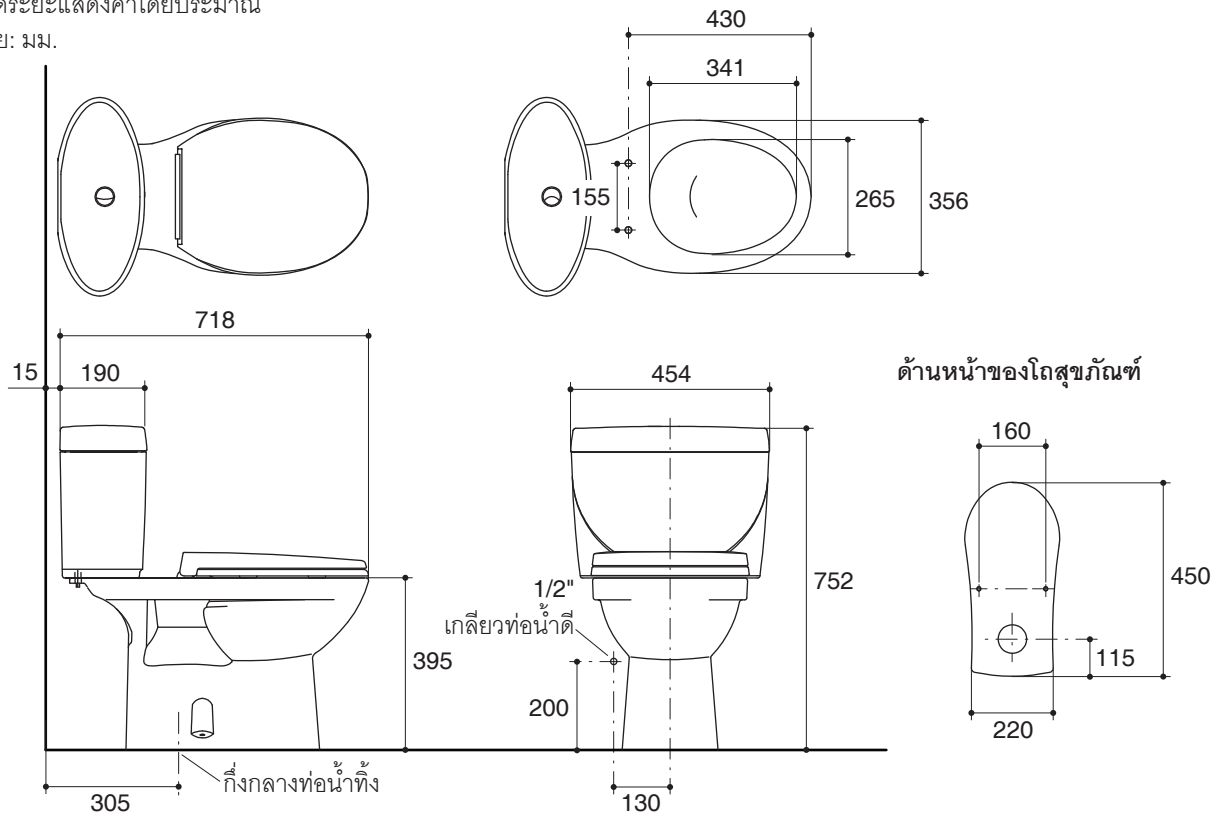
สุขภัณฑ์	
ลักษณะ	สุขภัณฑ์สองชั้น, ยูโรเปียน
การใช้น้ำชำระล้างต่อครั้ง	3/4.5 ลิตร
ขนาดท่อน้ำทิ้ง	80 มม.
ผิวหน้าน้ำ	110 x 105 มม.
ความลึกจากขอบโถสุขภัณฑ์ถึงผิวหน้าน้ำ	260 มม.
ระยะห่างระหว่างรูยึดฝารองนั่ง	155 มม..

ส่วนประกอบสุขภัณฑ์	
โถสุขภัณฑ์	K-3563X
ถังพักน้ำ	K-14276X
ฝาปิดถังพักน้ำ	1065076
ฝารองนั่งแบบกันกระแทก	K-17757X

ข้อสังเกตสำหรับการติดตั้ง

ติดตั้งสุขภัณฑ์โดยใช้คู่มือข้อแนะนำการติดตั้ง

ขนาดระยะแสดงค่าโดยประมาณ
หน่วย: มม.



ภาพแสดงผลิตรภัณฑ์