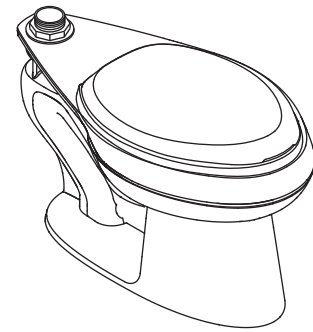


### FLUSH VALVE BOWL K-4406X

#### Features

- Vitreous china
- Elongated bowl
- Includes French Curve seat
- 1-1/2" top spud
- 4.8 liter
- 254 mm or 305 mm rough-in for S-trap
- 57 mm glazed trapway
- 279 x 229 mm water area
- 718 x 384 x 454 mm



#### Codes/Standards Applicable

Specified model meets or exceeds the following:

- ASME A112.19.2/CSA B45.1
- TIS 792-2544

#### Colors/Finishes

- 0: White

#### Accessories:

- 0: White

#### Specified Model

Model	Description	Color/Finished
K-4406X	Wellworth flush valve bowl with French Curve seat	0
<b>Recommended Products</b>		
K-13517X	4.8 Liter flush valve	CP

#### Product Specification:

The elongated bowl shall be made of vitreous china. Bowl shall be 718 mm in length, 384 mm in width, and 454 mm in height. Bowl shall have 279 x 229 mm water area. Bowl shall be 254 mm or 305 mm rough-in for S-trap with a 1-1/2" top spud. Bowl shall have 57 mm glazed trapway. Bowl shall be 4.8 liter per flush. Bowl shall include French Curve seat. Bowl shall be Kohler Model K-4406X-\_\_\_\_\_.

# WELLWORTH

## Technical Information

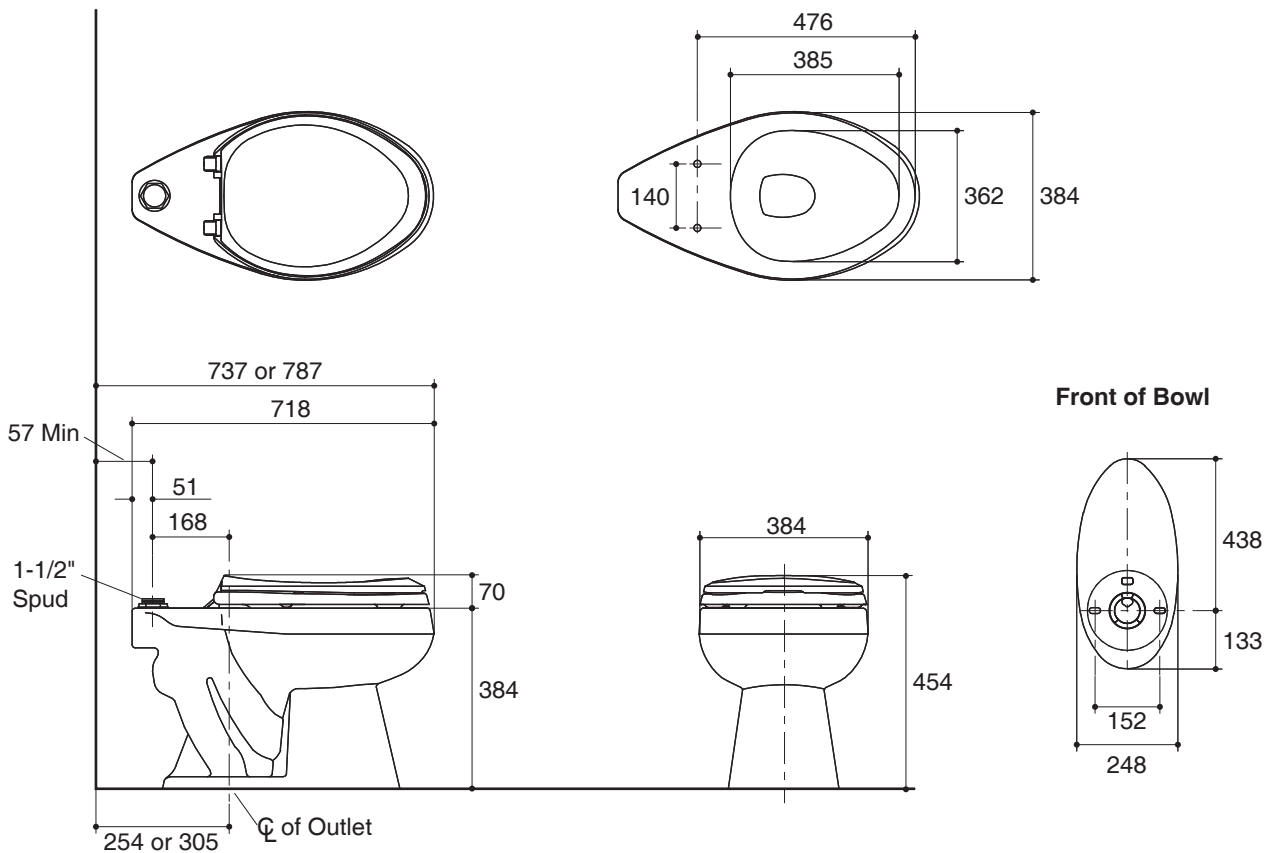
Fixture:	
Configuration	Top spud, elongated
Water per flush	4.8 liter
Spud size	1-1/2"
Passageway	57 mm
Water area	279 x 229 mm
Water depth from rim	152 mm
Seat post hole centers	140 mm
Minimum static pressure required	35 psi (241.3 kPa)
Maximum static pressure	80 psi (551.6 kPa)
Minimum flowing pressure required	25 psi (172.4 kPa)
Required supply minimum	25 gpm (94.6 lpm)
* Designed to flush with 4.8 L of water when installed with a 4.8 lpf valve.	

Included Components:	
French Curve seat	K-4653X
Spud	18357-A

## Installation Notes

Install this product according to the installation guide.

Dimensions are approximate.  
Unit: mm

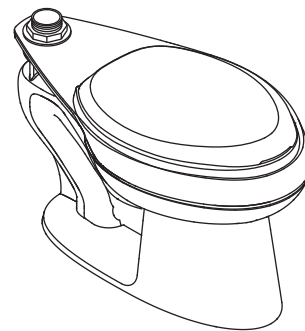


## Product Diagram

### คุณลักษณะ

- สุขภัณฑ์เซรามิกประเภทวิเทรียสไชน่า (Vitreous china)
- โถสุขภัณฑ์แบบหน้ายาว
- พร้อมฝารองนั่งเฟรนช์เคิร์ฟ
- ข้อต่อน้ำเข้าด้านบนขนาด 1-1/2 นิ้ว
- 4.8 ลิตร
- ระยะจุดกึ่งกลางท่อน้ำทิ้งถึงผนัง 254 มม. หรือ 305 มม. สำหรับการติดตั้งท่อน้ำเสียลงพื้น
- ขนาดท่อ 57 มม. พร้อมเคลือบผิวภายใน
- ผิวหน้าน้ำขนาด 279 x 229 มม.
- 718 x 384 x 454 มม.

### โถสุขภัณฑ์แบบปลัชวาล์ว K-4406X



### มาตรฐาน

คุณสมบัติตามมาตรฐาน

- ASME A112.19.2/CSA B45.1
- มอก. 792-2544

### สี/วัสดุเคลือบผิว

- 0: สีขาว

### ส่วนประกอบอื่นๆ:

- 0: สีขาว
- CP: สีโครมเงา

### รุ่นผลิตภัณฑ์

รุ่น	ชื่อผลิตภัณฑ์	สี/วัสดุเคลือบผิว
K-4406X	สุขภัณฑ์ชักโครกแบบปลัชวาล์วพร้อมฝารองนั่งเฟรนช์เคิร์ฟ รุ่น เวลเวิร์ธ	0
<b>แนะนำผลิตภัณฑ์รุ่น</b>		
K-13516X	ปลัชวาล์วสำหรับโถสุขภัณฑ์ ใช้น้ำ 4.8 ลิตร	CP

### ข้อมูลผลิตภัณฑ์:

สุขภัณฑ์ชักโครกแบบปลัชวาล์วแบบหน้ายาวซึ่งผลิตจากวิสคูเวรียสไชน่า สุขภัณฑ์มีขนาดยาว 718 มม. กว้าง 384 มม. และสูง 454 มม. มีผิวหน้าน้ำในโถสุขภัณฑ์ขนาด 279 x 229 มม. มีระยะจุดกึ่งกลางท่อน้ำทิ้งถึงผนัง 305 มม. หรือ 254 มม. สำหรับการติดตั้งท่อน้ำเสียลงพื้นขนาดท่อน้ำทิ้ง 57 มม. พร้อมเคลือบผิวภายในท่อ สุขภัณฑ์ใช้น้ำในการชำระล้าง 4.8 ลิตร สุขภัณฑ์ชักโครกแบบปลัชวาล์วพร้อมฝารองนั่งเฟรนช์เคิร์ฟ สุขภัณฑ์รุ่นนี้คือ สุขภัณฑ์โคห์เลอร์รุ่น K-4406X-\_\_\_\_\_.

# เวลเวิร์ธ

## ข้อมูลเฉพาะ

สุขภัณฑ์	
ลักษณะ	ข้อต่อน้ำเข้าด้านบน, สุขภัณฑ์หน้ายาว
การใช้น้ำชำระล้างต่อครั้ง	4.8 ลิตร
ข้อต่อน้ำเข้า	1-1/2 นิ้ว
ขนาดท่อน้ำทิ้ง	57 มม.
ผิวหน้าน้ำ	279 x 229 มม.
ความลึกจากขอบโถสุขภัณฑ์ถึงผิวหน้าน้ำ	152 มม.
ระยะห่างระหว่างรูยึดที่รองนั่งและฝารองนั่ง	140 มม.
แรงดันน้ำคงที่ อย่างน้อย	35 ปอนด์ต่อตารางนิ้ว (241.3 กิโลปาสกาล)
แรงดันน้ำคงที่ สูงสุดไม่เกิน	80 ปอนด์ต่อตารางนิ้ว (551.6 กิโลปาสกาล)

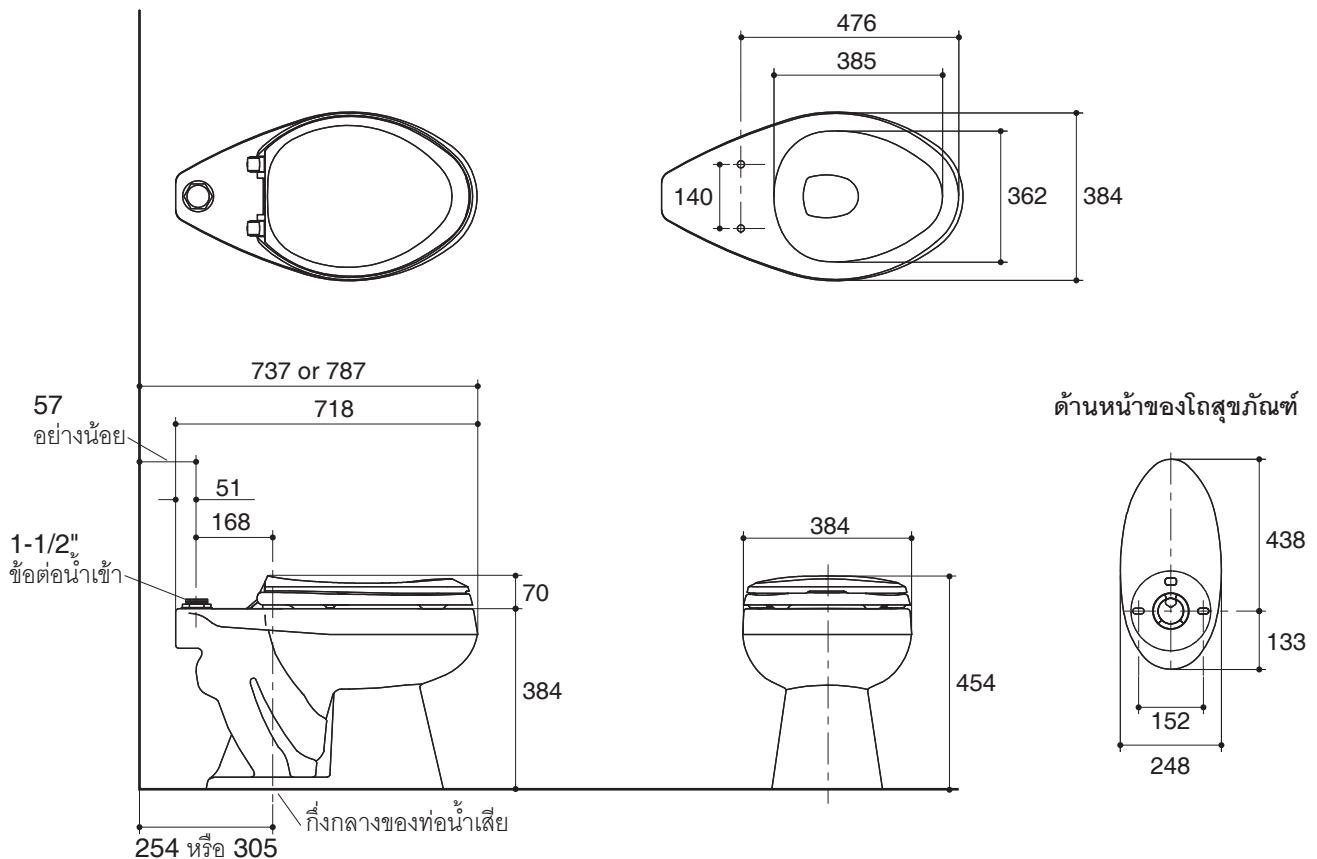
แรงดันขณะจ่ายน้ำ อย่างน้อย	25 ปอนด์ต่อตารางนิ้ว (172.4 กิโลปาสกาล)
อัตราการไหลของน้ำ อย่างน้อย	25 แกลลอนต่อนาที (94.6 ลิตรต่อนาที)
*สุขภัณฑ์ถูกออกแบบให้ใช้น้ำชำระล้าง 4.8 ลิตร เมื่อติดตั้งกับวาล์ว 4.8 ลิตร	

ส่วนประกอบสุขภัณฑ์	
ฝารองนั่งเฟรนท์เคิร์ฟ	K-4653X
ชุดข้อต่อน้ำเข้า	18357-A

### ข้อสังเกตสำหรับการติดตั้ง

ติดตั้งสุขภัณฑ์โดยใช้คู่มือข้อแนะนำการติดตั้ง

ขนาดระยะแสดงค่าโดยประมาณ  
หน่วย: มม.



### ภาพแสดงผลิตภัณฑ์