

A-6201-111-100

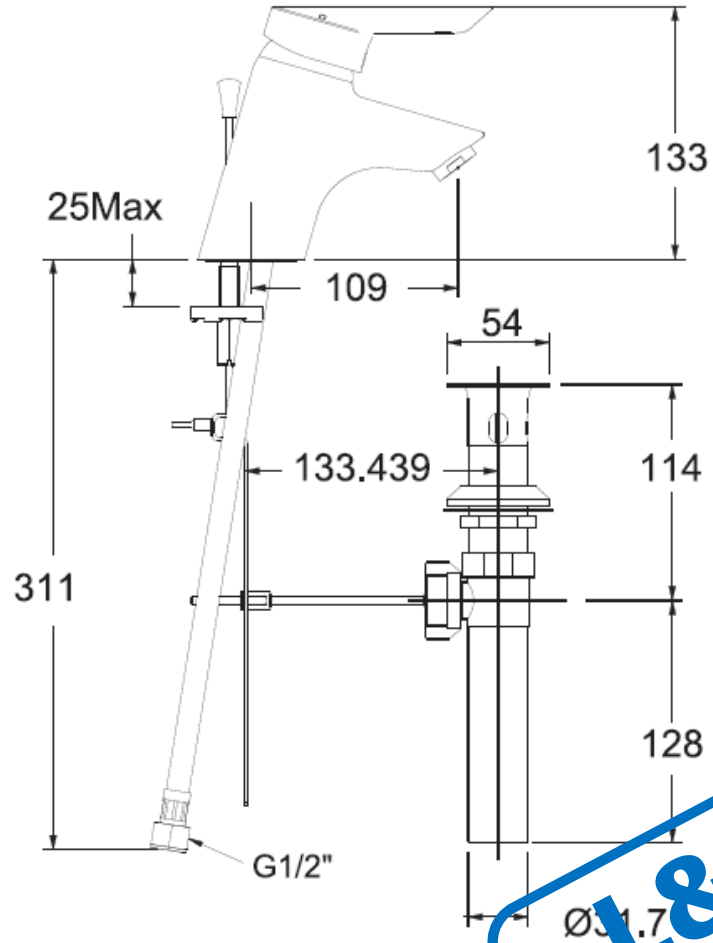
ก๊อกผสมอ่างล้างหน้า พร้อมสตีอปวาล์ว รุ่น CERAPLUS



DISCONTINUED

American Standard

LIXIL GROUP



L&B
<http://www.light-and-bath.com>
092-319-9914-7 / 02-739-9401-3