

## คอนวีเนียนซ์ □

## Convenience Toilet Seat & Cover

CVN92203 ฝารองนั่งอเนกประสงค์ ชนิดไม่ใช้ไฟฟ้า รุ่น คอนวีเนียนซ์ : ทรงฝาแบบราวโบล  
CVN92203 Convenience, the non - electronic Toilet Seat & Cover : Round Bowl



- เส้นสายความกลมกลืนของมมและเส้นโค้ง  
ฝารองนั่งอเนกประสงค์ รุ่นคอนวีเนียนซ์ทรงฝาแบบราวโบล  
เหมาะสำหรับชุดสุขภัณฑ์คอตโต้ฝาราวโบล

### จุดขาย

- ก้านฉีดชำระผลิตจากพลาสติกที่ผสมสาร Anti - bacteria ยับยั้งการเจริญเติบโตของแบคทีเรีย มั่นใจในความสะอาด
- ระบบล้างก้านฉีดอัตโนมัติ ก่อนและหลังการใช้งานฟังก์ชันทำความสะอาดก้านฉีดจะปล่อยน้ำเพื่อล้างสิ่งสกปรกที่ติดบนก้านฉีดทุกครั้ง
- ก้านชำระด้านหน้า(สำหรับสุภาพสตรี) พร้อมทั้งปรับแรงดันหนัก - เบา ได้ตามความต้องการ
- ก้านฉีดชำระด้านหลัง พร้อมทั้งปรับแรงดันน้ำ หนัก - เบา ได้ตามความต้องการ
- ไม่ใช่ไฟฟ้า ควบคุมการทำงานของก้านฉีดชำระได้ง่ายด้วยก้านควบคุมด้านข้าง ดีไซน์เฉพาะจากคอตโต้
- ฝารองนั่งเปิด - ปิดนุ่มนวล ป้องกันการกระแทกและยืดอายุการใช้งานของฝารองนั่ง
- ติดตั้งและถอดฝารองนั่งออกง่าย ด้วยชุดยึดแผ่นที่ติดกับตัวโถสุขภัณฑ์
- สะดวกในการถอดฝารองนั่งมาทำความสะอาดได้ง่ายแค่ "คลิกเดียว"

### ลักษณะสินค้า

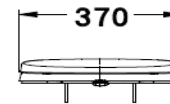
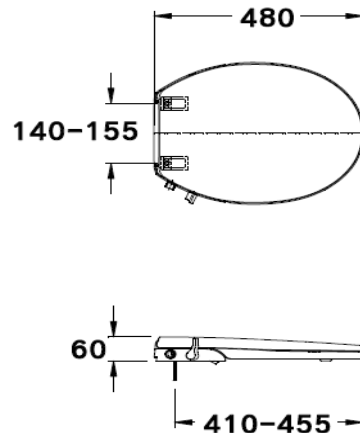
- ฝารองนั่งอเนกประสงค์ ชนิดไม่ใช้ไฟฟ้า : คอนวีเนียนซ์
- ขนาด : 370 x 480 x 60 มม.

### Product descriptions

- Non - Electronic Seat&Cover : Convenience
- Size : 370 x 480 x 60 mm.

### สินค้าในชุด ประกอบด้วย

ฝารองนั่งอเนกประสงค์ชนิดไม่ใช้ไฟฟ้า Non-Eletronic Toilet Seat & Cover : CVN92203 อุปกรณ์ติดตั้งและน๊อตยึด Fixing Set :



Color	สินค้ามาตรฐาน	สินค้าสั่งผลิต
ขาว	<input checked="" type="checkbox"/> WH (White-ขาว)	<input type="checkbox"/> WH (White-ขาว)
มาตรฐาน	<input type="checkbox"/> SB (Sky blue - ฟ้า)	<input type="checkbox"/> SB (Sky blue - ฟ้า)
พิเศษ	<input type="checkbox"/> SC1 (Pastel ivory - คริม)	<input type="checkbox"/> SC1 (Pastel ivory - คริม)
	<input type="checkbox"/> TQ (Turquoise - เขียวแกมฟ้า)	<input type="checkbox"/> TQ (Turquoise - เขียวแกมฟ้า)
	<input type="checkbox"/> PH (Peach - ชมพูนุช)	<input type="checkbox"/> PH (Peach - ชมพูนุช)
	<input type="checkbox"/> HB (Harves blue - ฟ้ามุย)	<input type="checkbox"/> HB (Harves blue - ฟ้ามุย)
พรีเมียม	<input type="checkbox"/> SL (Silver Grey - เทาเงิน)	<input type="checkbox"/> SL (Silver Grey - เทาเงิน)

สอบถามรายละเอียดเพิ่มเติมได้ที่  
บริษัทสยามซานิทารีแวร์อินดัสทรี จำกัด  
36/11 ถ.วิภาวดีรังสิต แขวงสามมามีน เขตดอนเมือง กรุงเทพฯ 10210  
โทร. 0-2973-5040-54 โทรสาร. 0-2973-3470-4  
COTTO Call Center โทร. 0-2521-7777  
รายละเอียดที่ระบุไว้ในเอกสารนี้ บริษัทอาจเปลี่ยนแปลงได้ตามความเหมาะสม  
โดยไม่ต้องแจ้งล่วงหน้า

