

Features

- Vitreous china
- Elongated bowl
- Includes seat
- Includes polished chrome trip lever
- Ingenium flushing system
- 6 liter per flush
- 305 mm rough-in for S-trap
- 45 mm glazed trapway
- 751 x 520 x 838 mm

TWO-PIECE TOILET WITH SEAT K-11480X



Codes/Standards Applicable

Specified model meets or exceeds the following:

- ASME A112.19.2/CSA B45.1
- TIS 792-2544

Colors/Finishes

- 0: White

Accessories:

- 0: White
- CP: Polished Chrome

Specified Model

Model	Description	Color/Finished
K-11480X	Portrait two-piece toilet, S-trap with seat	0

Product Specification:

The elongated two-piece toilet shall be made of vitreous china. The toilet shall be 751 mm in length, 520 mm in width, and 838 mm in height. Toilet shall be 305 mm rough-in for S-trap. Toilet shall have 45 mm glazed trapway. Toilet shall be 6 liter per flush with Ingenium flushing system. Toilet shall include polished chrome trip lever and seat. Toilet shall be Kohler Model K-11480X-____.

PORTRAIT

Technical Information

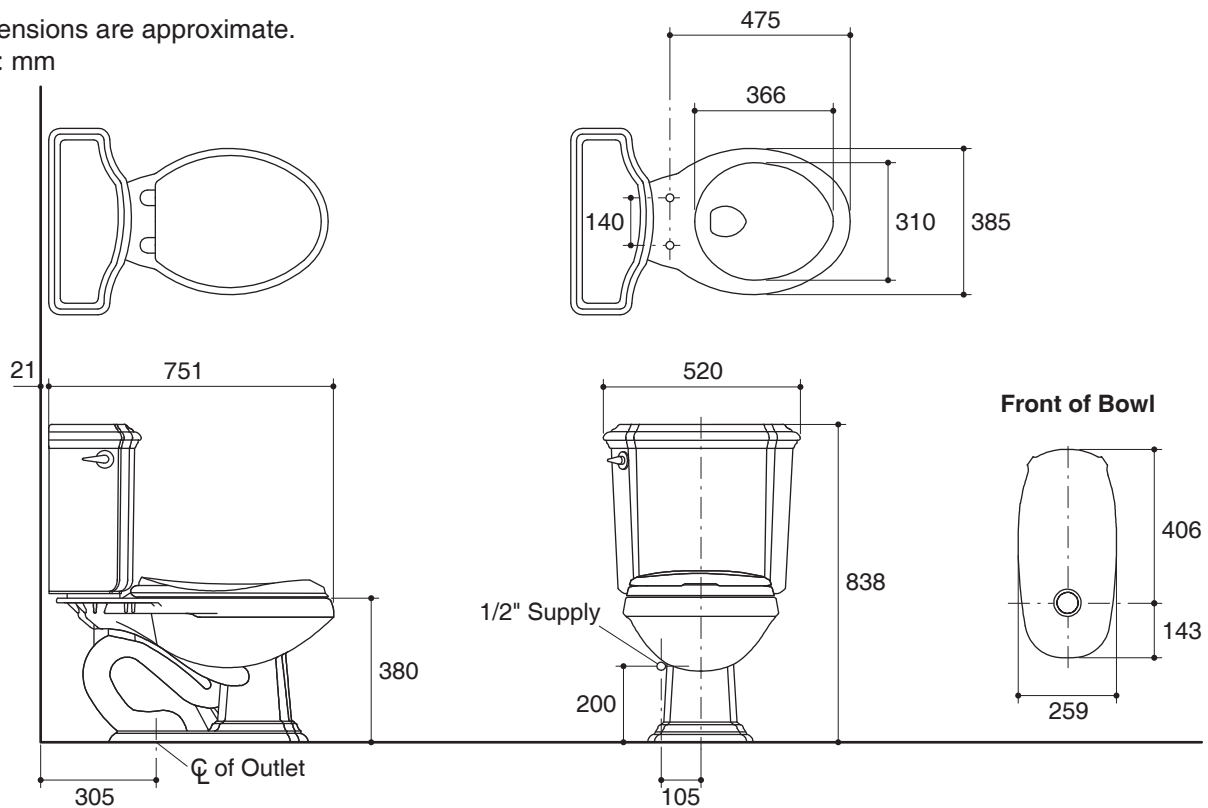
Fixture:	
Configuration	two-piece, elongated
Water per flush	6 liter
Passageway	45 mm
Water depth from rim	170 mm
Seat post hole centers	140 mm

Included Components:	
Bowl	K-4217X
Tank	K-4590X
Tank cover	80625-SP
Seat	K-4664X

Installation Notes

Install this product according to the installation guide.

Dimensions are approximate.
Unit: mm



Product Diagram

คุณลักษณะ

- สุขภัณฑ์เซรามิกประเภทวิเทรียสไชน่า (Vitreous china)
- โถสุขภัณฑ์แบบหน้ายาว
- พร้อมฝารองนั่ง
- พร้อมก้านกดชำระโลหะชุบโครเมียม
- ระบบชำระล้างอินจีเนียม
- ใช้น้ำในการชำระล้าง 6 ลิตร
- ระยะจุดกึ่งกลางท่อน้ำทิ้งถึงผนัง 305 มม. สำหรับการติดตั้งท่อน้ำทิ้งลงพื้น
- ขนาดท่อ 45 มม. พร้อมเคลือบภายในท่อ
- 751 x 520 x 838 มม.

สุขภัณฑ์สองชั้น
พร้อมฝารองนั่ง

K-11480X



มาตรฐาน

คุณสมบัติตามมาตรฐาน

- ASME A112.19.2/CSA B45.1
- มอก. 792-2544

สี/วัสดุเคลือบผิว

- 0: สีขาว

ส่วนประกอบอื่น ๆ:

- 0: สีขาว
- CP: สีโครเมียม

รุ่นผลิตภัณฑ์

รุ่น	ชื่อผลิตภัณฑ์	สี/วัสดุเคลือบผิว
K-11480X	สุขภัณฑ์สองชั้นพร้อมฝารองนั่ง แบบท่อกว้าง 45 มม. รุ่น พอร์เทรท	0

ข้อมูลผลิตภัณฑ์:

สุขภัณฑ์สองชั้นแบบหน้ายาวซึ่งผลิตจากวิเทรียสไชน่า สุขภัณฑ์มีขนาดยาว 751 มม. กว้าง 520 มม. และสูง 838 มม. มีระยะจุดกึ่งกลางท่อน้ำทิ้งถึงผนัง 305 มม. สำหรับการติดตั้งท่อน้ำทิ้งลงพื้น ขนาดท่อน้ำทิ้ง 45 มม. พร้อมเคลือบผิวภายในท่อ สุขภัณฑ์ใช้น้ำในการชำระล้าง 6 ลิตร ด้วยระบบชำระล้างแบบอินจีเนียม สุขภัณฑ์ประกอบด้วยก้านกดชำระโลหะชุบโครเมียมและฝารองนั่ง สุขภัณฑ์รุ่นนี้คือ สุขภัณฑ์โคห์เลอร์รุ่น K-11480X-_____.

พอร์เทท

ข้อมูลเฉพาะ

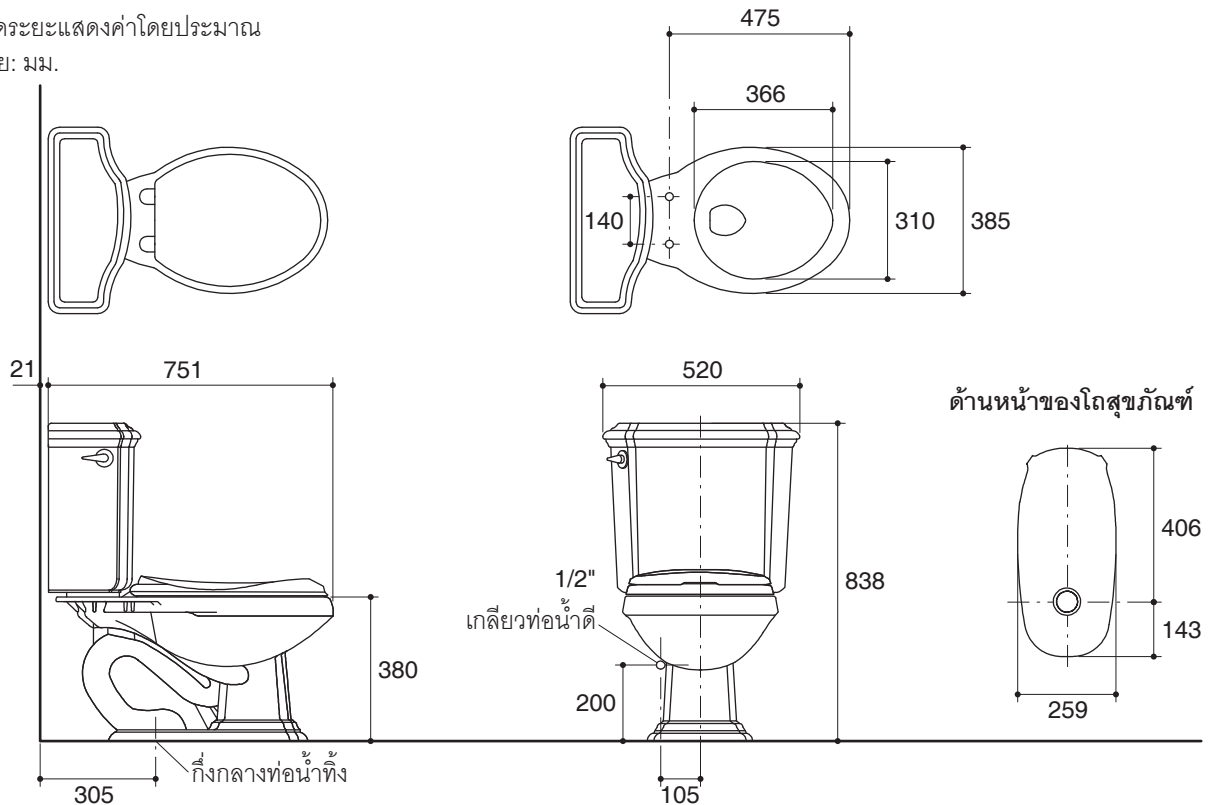
สุขภัณฑ์	
ลักษณะ	สุขภัณฑ์สองชั้น, หน้ายาว
การใช้น้ำชำระล้างต่อครั้ง	6 ลิตร
ขนาดท่อน้ำทิ้ง	45 มม.
ความลึกจากขอบโถสุขภัณฑ์ถึงผิวหน้าน้ำ	170 มม.
ระยะห่างระหว่างรูยึดฝารองนั่ง	140 มม.

ส่วนประกอบสุขภัณฑ์	
โถสุขภัณฑ์	K-4217X
ถังพักน้ำ	K-4590X
ฝาปิดถังพักน้ำ	80625-SP
ฝารองนั่ง	K-4664X

ข้อสังเกตสำหรับการติดตั้ง

ติดตั้งสุขภัณฑ์โดยใช้คู่มือข้อแนะนำการติดตั้ง

ขนาดระยะแสดงค่าโดยประมาณ
หน่วย: มม.



ภาพแสดงผลิตภัณฑ์