

Features

- Vitreous china
- European bowl
- Includes quiet close seat
- Includes polished chrome push button
- Wash down flushing system
- Dual flush 3/6 liter per flush
- 305 mm rough-in for S-trap or 180 mm rough-in for P-trap
- 60 mm glazed trapway
- 101 x 97 mm water area
- 760 x 426 x 790 mm

TWO-PIECE TOILET WITH SEAT K-11487X



Codes/Standards Applicable

Specified model meets or exceeds the following:

- ASME A112.19.2/CSA B45.1
- TIS 792-2544

Colors/Finishes

- 0: White

Accessories:

- 0: White
- CP: Polished Chrome

Specified Model

Model	Description	Color/Finished
K-11487X-S	Presqu'ile two-piece toilet, S-trap, 3/6 L with quiet close seat	0
K-11487X-SP	Presqu'ile two-piece toilet, P-trap, 3/6 L with quiet close seat	0

Product Specification:

The European two-piece toilet shall be made of vitreous china. Toilet shall be 760 mm in length, 426 mm in width, and 790 mm in height with a 101 x 97 mm water area. Toilet shall be 305 mm rough-in for S-trap or 180 mm rough-in for P-trap with a 60 mm glazed trapway. Toilet shall be dual flush 3/6 liter per flush with wash down flushing system. Toilet shall include polished chrome push button and quiet close seat. Toilet shall be Kohler Model K-11487X-____-____.

PRESQU'ILE

Technical Information

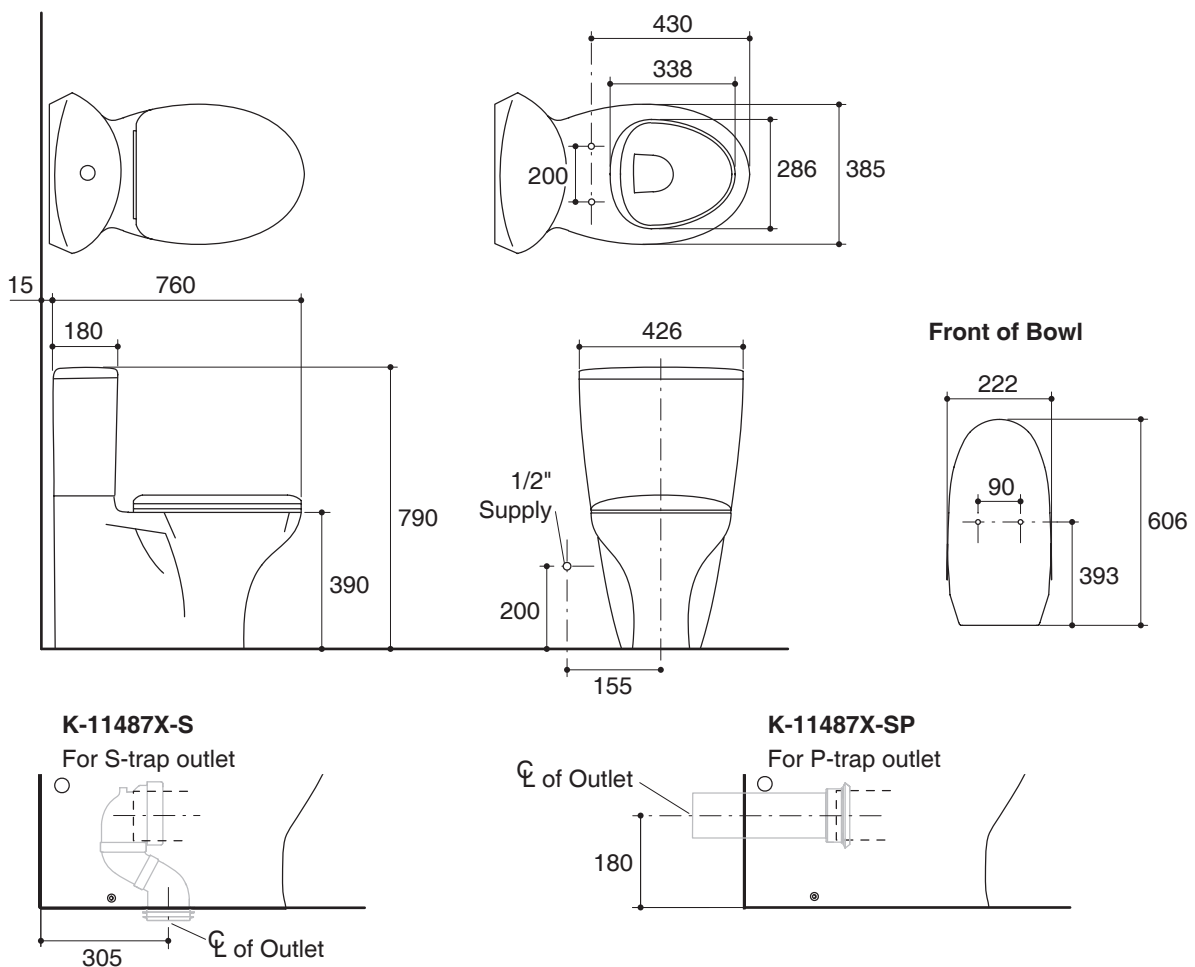
Fixture:	
Configuration	two-piece, European
Water per flush	3/6 liter
Passageway	60 mm
Water area	101 x 97 mm
Water depth from rim	265 mm
Seat post hole centers	200 mm

Included Components:	
Bowl	K-17504T
Tank	K-17505T
Tank cover	1030962
Quiet close seat	K-8798X

Installation Notes

Install this product according to the installation guide.

Dimensions are approximate.
Unit: mm



Product Diagram

คุณลักษณะ

- สุขภัณฑ์เซรามิกประเภทวีเทรียสไชน่า (Vitreous china)
- โถสุขภัณฑ์แบบยูโรเปียน
- พร้อมฝารองนั่งแบบกันกระแทก
- พร้อมปุ่มกดชำระสีโครมเงา
- ระบบชำระล้างแบบวอดดาวน
- คู่อัลฟัลซ์ 3/6 ลิตร
- ระยะจุดกึ่งกลางท่อน้ำทิ้งถึงผนัง 305 มม. สำหรับการติดตั้งแบบลงพื้น หรือระยะจุดกึ่งกลางท่อน้ำทิ้งถึงพื้น 180 มม. สำหรับการติดตั้งแบบออกผนัง
- ขนาดท่อ 60 มม. พร้อมเคลือบผิวภายในท่อ
- ฝิวหน้าน้ำขนาด 101 x 97 มม.
- 760 x 426 x 790 มม.

สุขภัณฑ์สองชั้น พร้อมฝารองนั่ง K-11487X



มาตรฐาน

คุณสมบัติตามมาตรฐาน

- ASME A112.19.2/CSA B45.1
- มอก. 792-2544

สี/วัสดุเคลือบผิว

- 0: สีขาว

ส่วนประกอบอื่นๆ:

- 0: สีขาว
- CP: สีโครมเงา

รุ่นผลิตภัณฑ์

รุ่น	ชื่อผลิตภัณฑ์	สี/วัสดุเคลือบผิว
K-11487X-S	สุขภัณฑ์สองชั้นพร้อมฝารองนั่งแบบกันกระแทก, 3/6 ลิตร แบบท่อลงพื้น รุ่น เพรสคิวล์	0
K-11487X-SP	สุขภัณฑ์สองชั้นพร้อมฝารองนั่งแบบกันกระแทก, 3/6 ลิตร แบบท่อกว้างผนัง รุ่น เพรสคิวล์	0

ข้อมูลผลิตภัณฑ์:

สุขภัณฑ์สองชั้นแบบยูโรเปียนซึ่งผลิตจากวัสดุวีเทรียสไชน่า สุขภัณฑ์มีขนาดยาว 760 มม. กว้าง 426 มม. และสูง 790 มม. มีฝิวหน้าน้ำในโถสุขภัณฑ์ขนาด 101 x 97 มม. มีระยะจุดกึ่งกลางท่อน้ำทิ้งถึงผนัง 305 มม. สำหรับการติดตั้งท่อน้ำทิ้งลงพื้น หรือมีระยะจุดกึ่งกลางท่อน้ำทิ้งถึงพื้น 180 มม. สำหรับการติดตั้งท่อน้ำทิ้งออกผนัง ขนาดท่อน้ำทิ้ง 60 มม. พร้อมเคลือบผิวภายในท่อ สุขภัณฑ์ใช้น้ำในการชำระล้างแบบคู่อัลฟัลซ์ 3/6 ลิตร ด้วยระบบชำระล้างแบบวอดดาวน สุขภัณฑ์ประกอบด้วยปุ่มกดชำระสีโครมเงาและฝารองนั่งแบบกันกระแทก สุขภัณฑ์รุ่นนี้คือ สุขภัณฑ์โคห์เลอร์รุ่น K-11487X-____-____.

เพรสคิวล์

ข้อมูลเฉพาะ

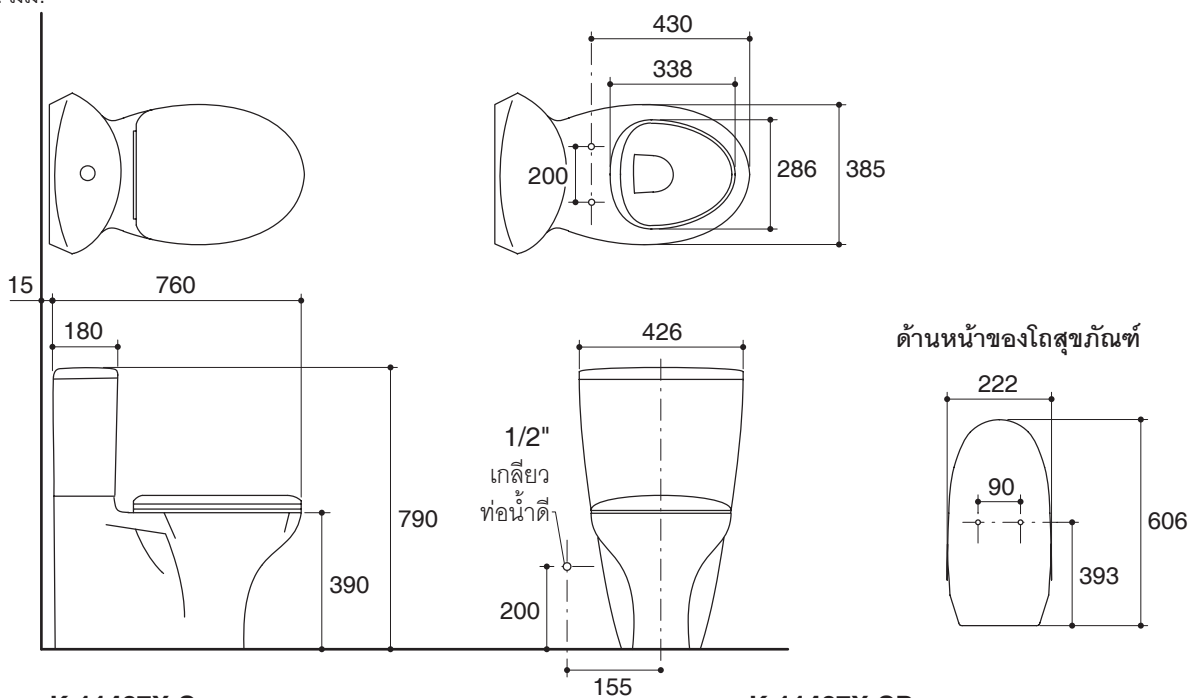
สุขภัณฑ์	
ลักษณะ	สุขภัณฑ์สองชั้น, ยูโรเปียน
การใช้น้ำชำระล้างต่อครั้ง	3/6 ลิตร
ขนาดท่อน้ำทิ้ง	60 มม.
ผิวหน้าน้ำ	101 x 97 มม.
ความลึกจากขอบโถสุขภัณฑ์ถึงผิวหน้าน้ำ	265 มม.
ระยะห่างระหว่างรูยึดฝารองนั่ง	200 มม.

ส่วนประกอบสุขภัณฑ์	
โถสุขภัณฑ์	K-17504T
ถังพักน้ำ	K-17505T
ฝาปิดถังพักน้ำ	1030962
ฝารองนั่งแบบกันกระแทก	K-8798X

ข้อสังเกตสำหรับการติดตั้ง

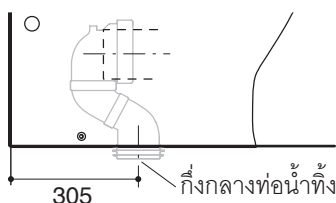
ติดตั้งสุขภัณฑ์โดยใช้คู่มือข้อแนะนำการติดตั้ง

ขนาดระยะแสดงค่าโดยประมาณ
หน่วย: มม.



K-11487X-S

ท่อน้ำเสียลงพื้น

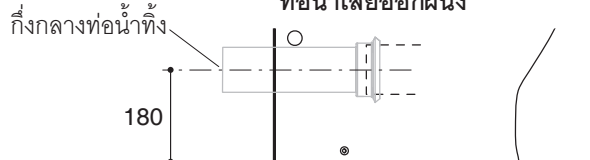


305

กึ่งกลางท่อน้ำทิ้ง

K-11487X-SP

ท่อน้ำเสียออกผนัง



180

กึ่งกลางท่อน้ำทิ้ง

ภาพแสดงผลิตภัณฑ์

สุขภัณฑ์สองชั้นพร้อมฝารองนั่ง รุ่น เพรสคิวล์

หน้า 4/4

1041977-X4-B

KOHLER