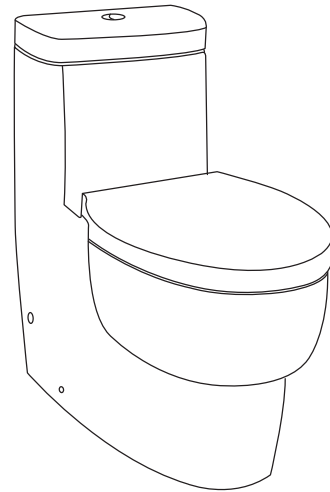


Features

- Vitreous china
- Elongated bowl
- Includes quiet close seat
- Includes polished chrome push button
- Wash down flushing system
- Dual flush 3/4.5 liter per flush
- 305 mm rough-in for S-trap or 185 mm rough-in for P-trap
- 60 mm glazed trapway
- 110 x 90 mm water area
- 735 x 370 x 700 mm

ONE-PIECE TOILET WITH SEAT K-45382X



Codes/Standards Applicable

Specified model meets or exceeds the following:

- TIS 792-2544

Colors/Finishes

- 0: White

Accessories:

- 0: White
- CP: Polished Chrome

Specified Model

Model	Description	Color/Finished
K-45382X-S	Ove one-piece toilet, S-trap, 3/4.5 L with quiet close seat	0
K-45382X-SP	Ove one-piece toilet, P-trap, 3/4.5 L with quiet close seat	0

Product Specification:

The elongated one-piece toilet shall be made of vitreous china. Toilet shall be 735 mm in length, 370 mm in width, and 700 mm in height with a 110 x 90 mm water area. Toilet shall be 305 mm rough-in for S-trap or 185 mm rough-in for P-trap with a 60 mm glazed trapway. Toilet shall be dual flush 3/4.5 liter per flush with wash down flushing system. Toilet shall include polished chrome push button and quiet close seat. Toilet shall be Kohler Model K-45382X-____-____.

OVE

Technical Information

Fixture:	
Configuration	one-piece, elongated
Water per flush	3/4.5 liter
Passageway	60 mm
Water area	110 x 90 mm
Water depth from rim	247 mm
Seat post hole centers	140 mm

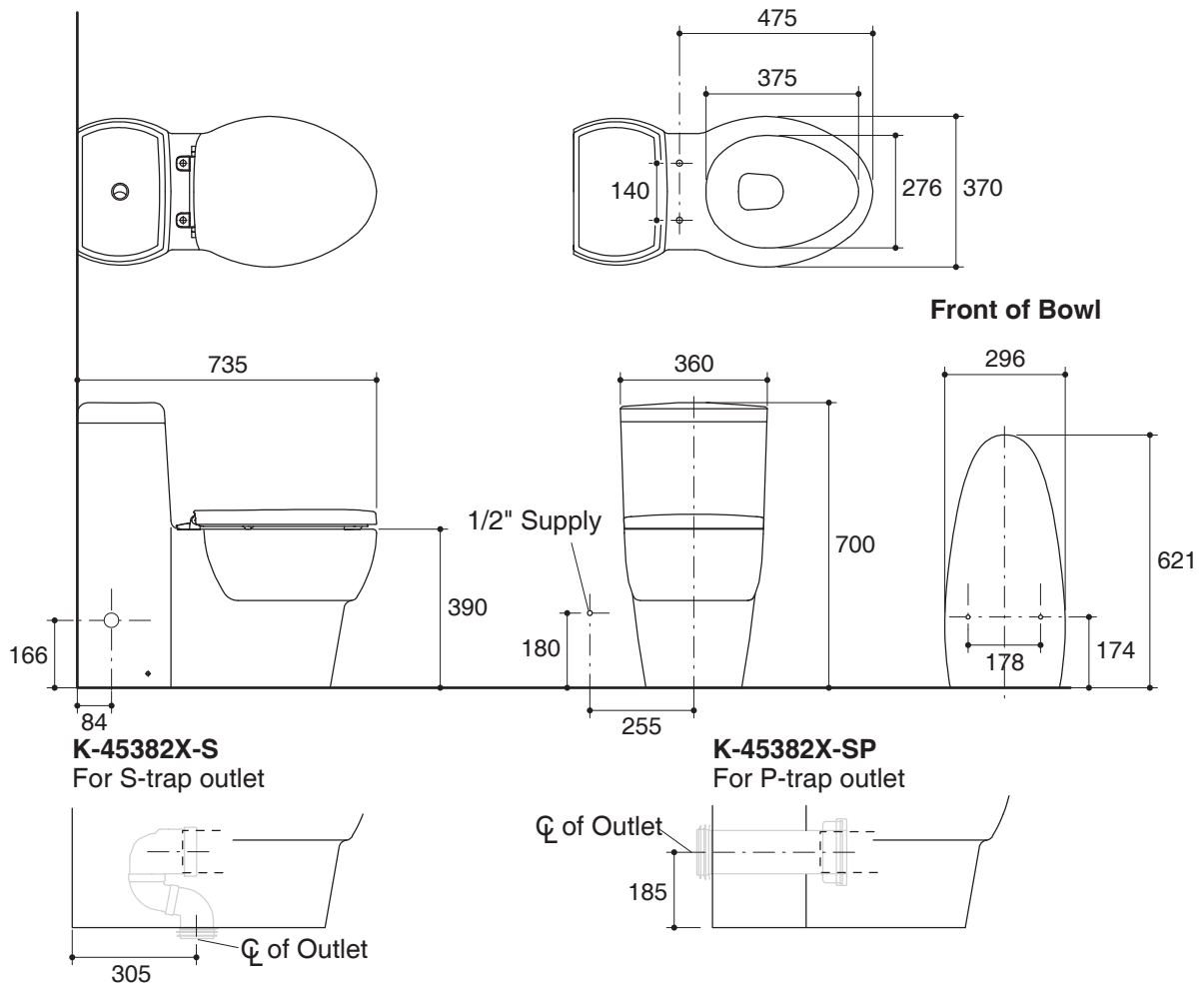
Included Components:	
Tank cover	1081371-SP
Quiet close toilet seat	K-17660X-M

Installation Notes

Install this product according to the installation guide.

Dimensions are approximate.

Unit: mm

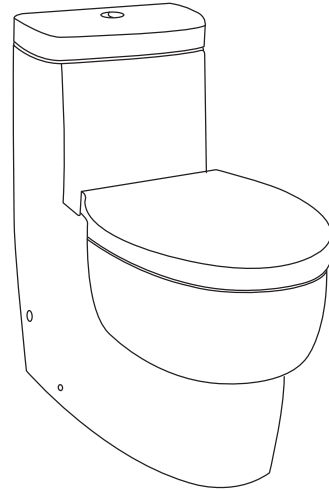


Product Diagram

คุณลักษณะ

- สุขภัณฑ์เซรามิกประเภทวิเทรียสไชน่า (Vitreous china)
- โถสุขภัณฑ์แบบหน้ายาว
- พร้อมฝารองนั่งแบบกันกระแทก
- พร้อมปุ่มกดชำระสีโครมเงา
- ระบบชำระล้างแบบวอดดาวน
- คู่อัลฟลักซ์ 3/4.5 ลิตร
- ระยะจุดกึ่งกลางท่อน้ำทิ้งถึงผนัง 305 มม. สำหรับการติดตั้งท่อน้ำทิ้งลงพื้น หรือระยะจุดกึ่งกลางท่อน้ำทิ้งถึงพื้น 185 มม. สำหรับการติดตั้งท่อน้ำทิ้งออกผนัง
- ขนาดท่อน้ำ 60 มม. พร้อมเคลือบผิวภายในท่อ
- ฝิวหน้าน้ำขนาด 110 x 90 มม.
- 735 x 370 x 700 มม.

สุขภัณฑ์ขึ้นเดียว พร้อมฝารองนั่ง K-45382X



มาตรฐาน

- คุณสมบัติตามมาตรฐาน
- มอก. 792-2544

สี/วัสดุเคลือบผิว

- 0: สีขาว

ส่วนประกอบอื่นๆ:

- 0: สีขาว
- CP: สีโครมเงา

รุ่นผลิตภัณฑ์

รุ่น	ชื่อผลิตภัณฑ์	สี/วัสดุเคลือบผิว
K-45382X-S	สุขภัณฑ์ขึ้นเดียวพร้อมฝารองนั่งแบบกันกระแทก, 3/4.5 ลิตร แบบท่อน้ำทิ้งลงพื้น รุ่น โอฟ	0
K-45382X-SP	สุขภัณฑ์ขึ้นเดียวพร้อมฝารองนั่งแบบกันกระแทก, 3/4.5 ลิตร แบบท่อออกผนัง รุ่น โอฟ	0

ข้อมูลผลิตภัณฑ์:

สุขภัณฑ์สองชั้นแบบหน้ายาวซึ่งผลิตจากวิเทรียสไชน่า สุขภัณฑ์มีขนาดยาว 735 มม. กว้าง 370 มม. และสูง 700 มม. มีฝิวหน้าน้ำในโถสุขภัณฑ์ขนาด 110 x 90 มม. ติดตั้งท่อน้ำทิ้งแบบลงพื้น มีระยะจุดกึ่งกลางท่อน้ำทิ้งถึงผนัง 305 มม. หรือติดตั้งท่อน้ำทิ้งออกผนัง มีระยะจุดกึ่งกลางท่อน้ำทิ้งถึงพื้น 185 มม. ขนาดท่อน้ำทิ้ง 60 มม. พร้อมเคลือบผิวภายในท่อ สุขภัณฑ์ใช้น้ำในการชำระล้างแบบคู่อัลฟลักซ์ 3/4.5 ลิตร ด้วยระบบชำระล้างแบบวอดดาวน สุขภัณฑ์ประกอบด้วยปุ่มกดชำระสีโครมเงาและฝารองนั่งแบบกันกระแทก สุขภัณฑ์รุ่นนี้คือ สุขภัณฑ์โคห์เลอร์รุ่น K-45382X-____-____.

โอฟ

ข้อมูลเฉพาะ

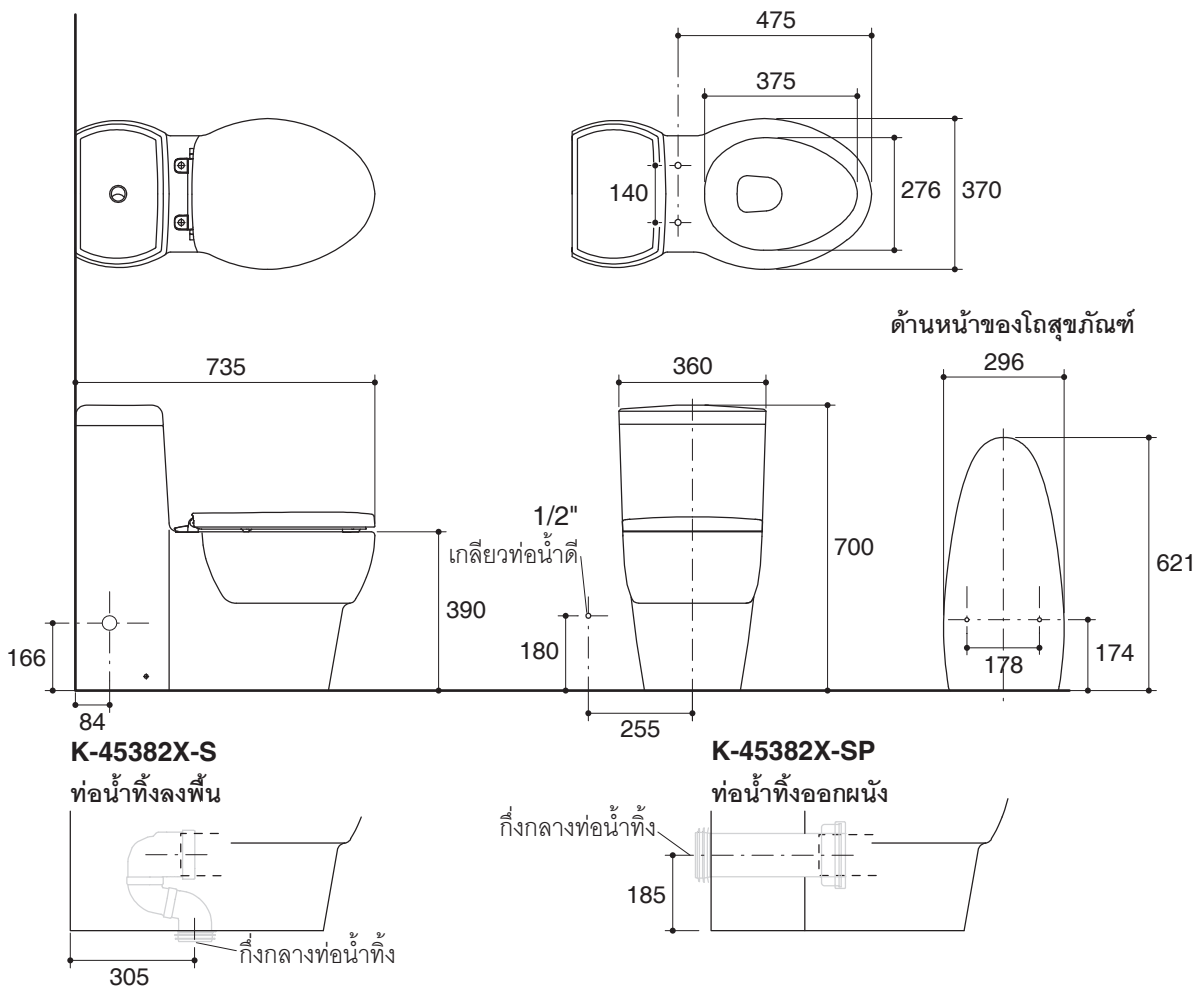
สุขภัณฑ์	
ลักษณะ	สุขภัณฑ์ขึ้นเดียว, หน้ายาว
การใช้น้ำชำระล้างต่อครั้ง	3/4.5 ลิตร
ขนาดท่อน้ำทิ้ง	60 มม.
ผิวหน้าน้ำ	110 x 90 มม.
ความลึกจากโถสุขภัณฑ์ถึงผิวหน้าน้ำ	247 มม.
ระยะห่างระหว่างรูยึดฝารองนั่ง	140 มม.

ส่วนประกอบสุขภัณฑ์	
ฝาปิดถังพักน้ำ	1081371-SP
ฝารองนั่งแบบกันกระแทก	K-17660X-M

ข้อสังเกตสำหรับการติดตั้ง

ติดตั้งสุขภัณฑ์โดยใช้คู่มือข้อแนะนำการติดตั้ง

ขนาดระยะแสดงค่าโดยประมาณ
หน่วย: มม.



ภาพแสดงผลิตภัณฑ์