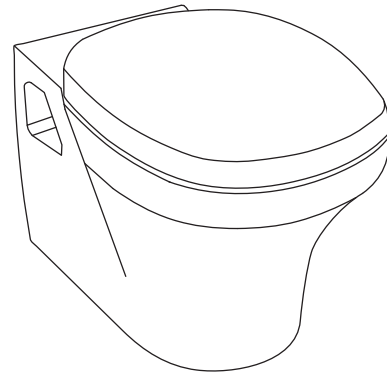


WALL-HUNG TOILET K-9307X (K-18132X)

Features

- Vitreous china
- European bowl
- Includes seat
- Wall-mount
- Wash down flushing system
- 3/6 liter per flush
- 215 mm rough-in for P-trap
- 62 mm glazed trapway
- 111 x 105 mm water area
- 580 x 370 x 412 mm



Codes/Standards Applicable

Specified model meets or exceeds the following:

- TIS 792-2544

Colors/Finishes

- 0: White

Accessories:

- 0: White
- CP: Polished Chrome

Specified Model

Model	Description	Color/Finished
K-9307X (K-18132X)	Freelance wall-hung toilet with seat	0

Recommended Products		
K-9310X (K-17910X)	In-wall tank with cover plate and frame	CP
K-9311X (K-16308X)	In-wall tank with cover plate and frame	CP

Product Specification:

The European wall-hung toilet shall be made of vitreous china. Toilet shall be 580 mm in length, 370 mm in width, and 412 mm in height with a 111 x 105 mm water area. Toilet shall be 215 mm rough-in for P-trap. Toilet shall have 62 mm glazed trapway. Toilet shall be 3/6 liter per flush with wash down flushing system. Toilet shall include seat. Toilet shall be Kohler Model K-9307X-_____.

FREELANCE

Technical Information

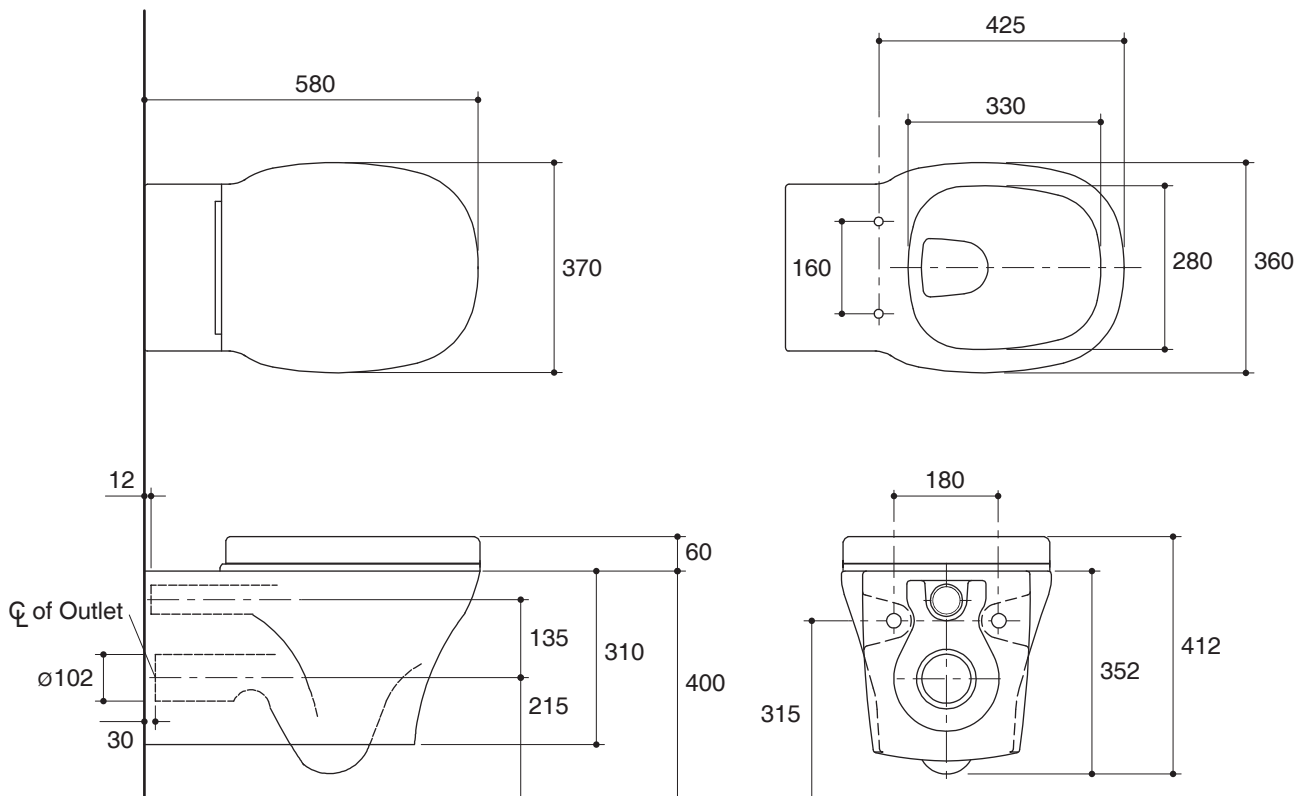
Fixture:	
Configuration	Wall-hung, European
Water per flush	3/6 liter
Passageway	62 mm
Water area	111 x 105 mm
Water depth from rim	213 mm
Seat post hole centers	160 mm
* Designed to flush with 3/6 L of water when installed with a 3/6 lpf valve.	

Included Components:	
Seat	K-4707T

Installation Notes

Install this product according to the installation guide.

Dimensions are approximate.
Unit: mm.

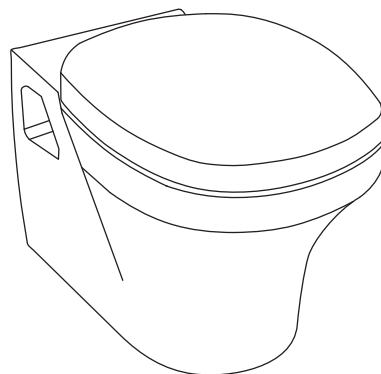


Product Diagram

คุณลักษณะ

- สุขภัณฑ์เซรามิกประเภทวิเทรียสไชน่า (Vitreous china)
- โถสุขภัณฑ์แบบยูโรเปียน
- พร้อมฝารองนั่ง
- แบบแขวนผนัง
- ระบบชำระล้างแบบวอดดาวน
- ใช้น้ำในการชำระ 3/6 ลิตร
- ระยะจุดกึ่งกลางท่อน้ำทิ้งถึงพื้น 215 มม.
สำหรับการติดตั้งท่อน้ำทิ้งออกผนัง
- ขนาดท่อน้ำ 62 มม. พร้อมเคลือบผิวภายในท่อ
- ฝิวหน้าน้ำขนาด 111 x 105 มม.
- 580 x 370 x 412 มม.

สุขภัณฑ์แขวนผนัง
K-9307X
(K-18132X)



มาตรฐาน

คุณสมบัติตามมาตรฐาน

- มอก. 792-2544

สี/วัสดุเคลือบผิว

- 0: สีขาว

ส่วนประกอบอื่นๆ:

- 0: สีขาว
- CP: สีโครมเงา

รุ่นผลิตภัณฑ์

รุ่น	ชื่อผลิตภัณฑ์	สี/วัสดุเคลือบผิว
K-9307X (K-18132X)	สุขภัณฑ์แขวนผนังพร้อมฝารองนั่ง รุ่น ฟรีแลนซ์	0

แนะนำใช้ร่วมกับผลิตภัณฑ์รุ่น		
K-9310X (K-17910X)	ถังพักน้ำฝั้่งผนังพร้อมแป้นกดชำระด้านหน้าและเฟรมติดตั้ง	CP
K-9311X (K-16308X)	ถังพักน้ำฝั้่งผนังพร้อมแป้นกดชำระด้านหน้าและเฟรมติดตั้ง	CP

ข้อมูลผลิตภัณฑ์:

สุขภัณฑ์แขวนผนังแบบยูโรเปียนซึ่งผลิตจากวิเทรียสไชน่า สุขภัณฑ์มีขนาดยาว 580 มม. กว้าง 370 มม. และสูง 412 มม. มีฝิวหน้าน้ำในโถสุขภัณฑ์ขนาด 111 x 105 มม. ติดตั้งท่อน้ำทิ้งแบบออกผนัง มีระยะจุดกึ่งกลางท่อน้ำทิ้งถึงพื้น 215 มม. ขนาดท่อน้ำทิ้ง 62 มม. พร้อมเคลือบผิวภายในท่อ สุขภัณฑ์ใช้น้ำในการชำระล้าง 3/6 ลิตร ด้วยระบบชำระล้างแบบวอดดาวน สุขภัณฑ์แขวนผนังพร้อมฝารองนั่ง สุขภัณฑ์รุ่นนี้คือ สุขภัณฑ์โคห์เลอร์รุ่น K-9307X-_____.

ฟรีแลนซ์

ข้อมูลเฉพาะ

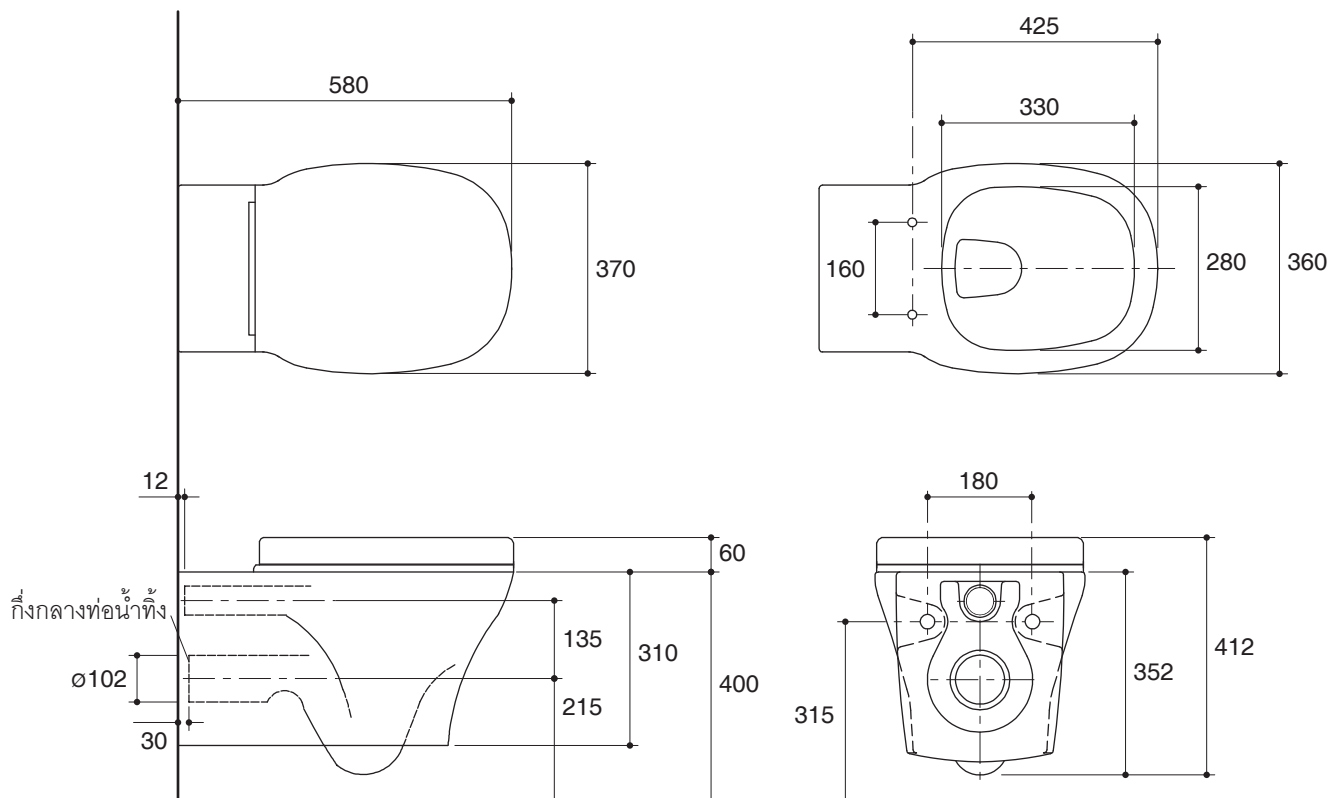
สุขภัณฑ์	
ลักษณะ	สุขภัณฑ์แขวนผนัง, ยูโรเปียน
การใช้น้ำชำระล้างต่อครั้ง	3/6 ลิตร
ขนาดท่อน้ำทิ้ง	62 มม.
ผิวหน้าน้ำ	111 x 105 มม.
ความลึกจากขอบโถสุขภัณฑ์ถึงผิวหน้าน้ำ	213 มม.
ระยะห่างระหว่างรูยึดฝารองนั่ง	160 มม.
*สุขภัณฑ์ถูกออกแบบให้ใช้น้ำชำระล้าง 3/6 ลิตร เมื่อติดตั้งกับวาล์ว 3/6 ลิตร	

ส่วนประกอบสุขภัณฑ์	
ฝารองนั่ง	K-4707T

ข้อสังเกตสำหรับการติดตั้ง

ติดตั้งสุขภัณฑ์โดยใช้คู่มือข้อแนะนำการติดตั้ง

ขนาดระยะแสดงค่าโดยประมาณ
หน่วย: มม.



ภาพแสดงผลิตภัณฑ์