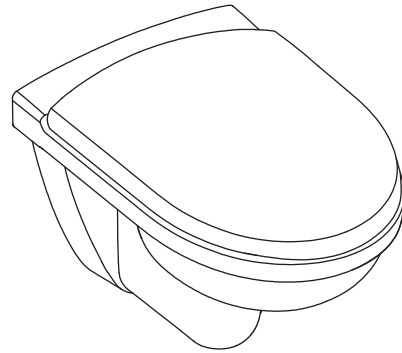


### WALL-HUNG TOILET K-9309X (K-8752X)

#### Features

- Vitreous china
- European bowl
- Includes seat
- Wall-mount
- Wash down flushing system
- 3/6 Liter per flush
- 230 mm rough-in for P-trap
- 80 mm glazed trapway
- 107 x 86 mm water area
- 540 x 360 x 387 mm



#### Codes/Standards Applicable

Specified model meets or exceeds the following:

- TIS 792-2544

#### Colors/Finishes

- 0: White

#### Accessories:

- 0: White
- CP: Polished Chrome

#### Specified Model

Model	Description	Color/Finished
K-9309X (K-8752X)	Odeon wall-hung toilet with seat	0

Recommended Products		
K-9310X (K-17910X)	In-wall tank with cover plate and frame	CP
K-9311X (K-16308X)	In-wall tank with cover plate and frame	CP

#### Product Specification:

The European wall-hung toilet shall be made of vitreous china. Toilet shall be 540 mm in length, 360 mm in width, and 387 mm in height with a 107 x 86 mm water area. Toilet shall be 230 mm rough-in for P-trap with 80 mm glazed trapway. Toilet shall be 3/6 liter per flush with wash down flushing system. Toilet shall include seat. Toilet shall be Kohler Model K-9309X-\_\_\_\_\_.

# ODEON

## Technical Information

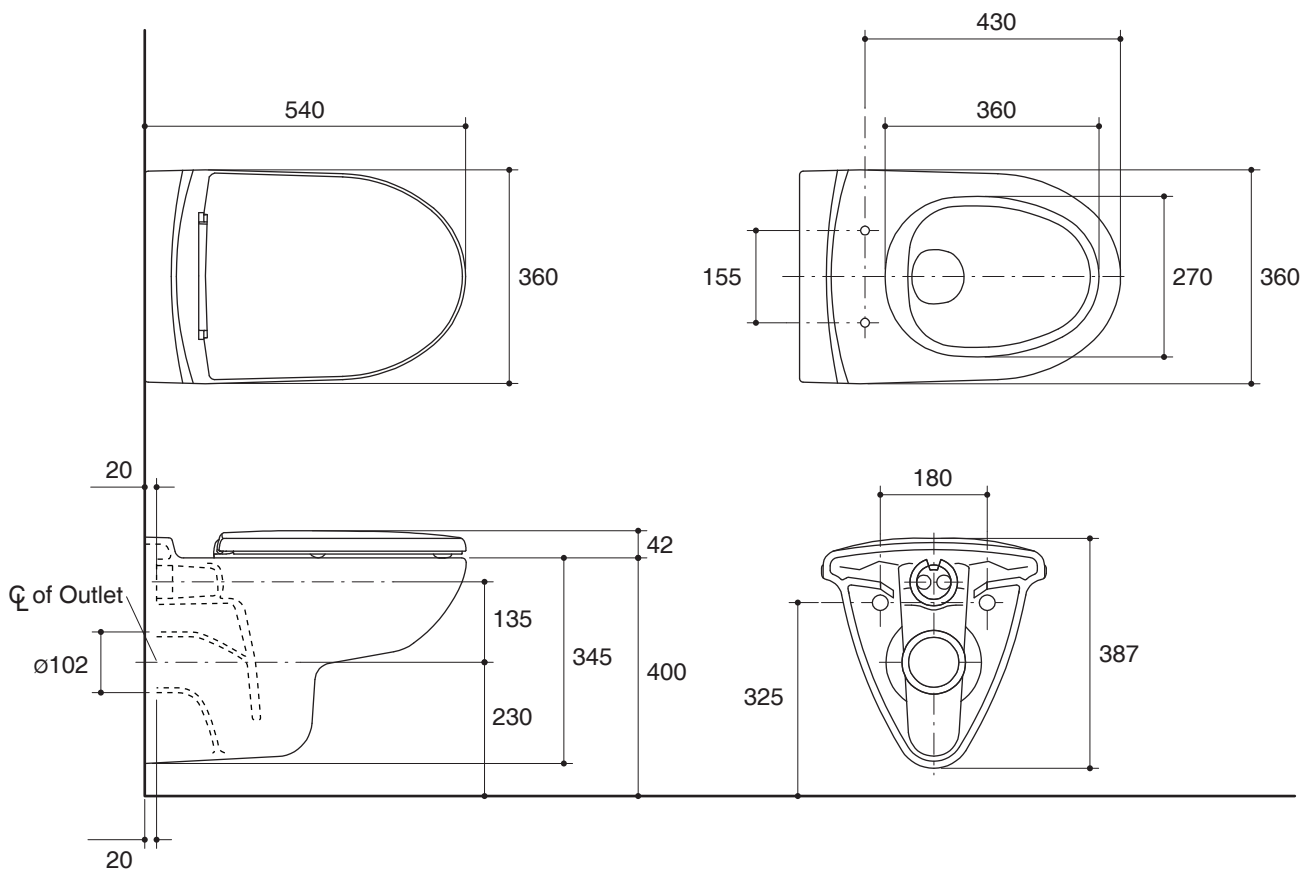
Fixture:	
Configuration	wall-hung, European
Water per flush	3/6 liter
Passageway	80 mm
Water area	107 x 86 mm
Water depth from rim	216 mm
Seat post hole centers	155 mm
* Designed to flush with 3/6 L water when installed with a 3/6 lpf valve.	

Included Components:	
Seat	K-8741X

## Installation Notes

Install this product according to the installation guide.

Dimensions are approximate.  
Unit: mm

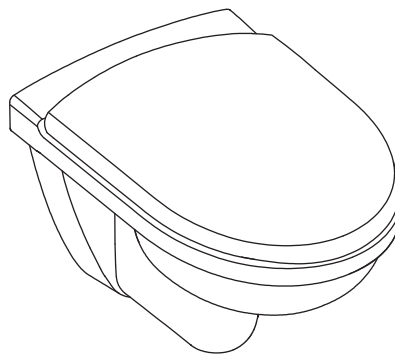


## Product Diagram

### คุณลักษณะ

- สุขภัณฑ์เซรามิกประเภทวิเทรียสไชน่า (Vitreous china)
- โถสุขภัณฑ์แบบยูโรเปียน
- พร้อมฝารองนั่ง
- แบบแขวนผนัง
- ระบบชำระล้างแบบวอดดาวน์
- ใช้น้ำในการชำระ 3/6 ลิตร
- ระยะจุดกึ่งกลางท่อน้ำทิ้งถึงพื้น 230 มม.
- ขนาดท่อน้ำทิ้ง 80 มม. พร้อมเคลือบภายในท่อ
- ฝิวหน้าน้ำขนาด 107 x 86 มม.
- 540 x 360 x 387 มม.

สุขภัณฑ์แขวนผนัง  
**K-9309X**  
(K-8572X)



### มาตรฐาน

คุณสมบัติตามมาตรฐาน

- มอก. 792-2544

### สี/วัสดุเคลือบผิว

- 0: สีขาว

### ส่วนประกอบอื่นๆ:

- 0: สีขาว
- CP: สีโครมเงา

### รุ่นผลิตภัณฑ์

รุ่น	ชื่อผลิตภัณฑ์	สี/วัสดุเคลือบผิว
K-9309X (K-8572X)	สุขภัณฑ์แขวนผนังพร้อมฝารองนั่ง รุ่น โอดีออน	0
<b>อุปกรณ์แนะนำ</b>		
K-9310X (K-17910X)	ถังพักน้ำฝั้วผนังพร้อมแป้นกดชำระด้านหน้าและเฟรมติดตั้ง	CP
K-9311X (K-16308X)	ถังพักน้ำฝั้วผนังพร้อมแป้นกดชำระด้านหน้าและเฟรมติดตั้ง	CP

### ข้อมูลผลิตภัณฑ์:

สุขภัณฑ์แขวนผนังแบบยูโรเปียนซึ่งผลิตจากวิเทรียสไชน่า สุขภัณฑ์มีขนาดยาว 540 มม. กว้าง 360 มม. และสูง 387 มม. มีฝิวหน้าน้ำในโถสุขภัณฑ์ขนาด 107 x 86 มม. ติดตั้งท่อน้ำทิ้งแบบออกผนัง มีระยะจุดกึ่งกลางท่อน้ำทิ้งถึงพื้น 230 มม. ขนาดท่อน้ำทิ้ง 80 มม. พร้อมเคลือบผิวภายในท่อ สุขภัณฑ์ใช้น้ำในการชำระล้าง 3/6 ลิตร พร้อมระบบชำระล้างแบบวอดดาวน์ สุขภัณฑ์แขวนผนังพร้อมฝารองนั่ง สุขภัณฑ์รุ่นนี้คือ สุขภัณฑ์โคห์เลอร์รุ่น K-9309X-\_\_\_\_\_.

# โอดีออน

## ข้อมูลเฉพาะ

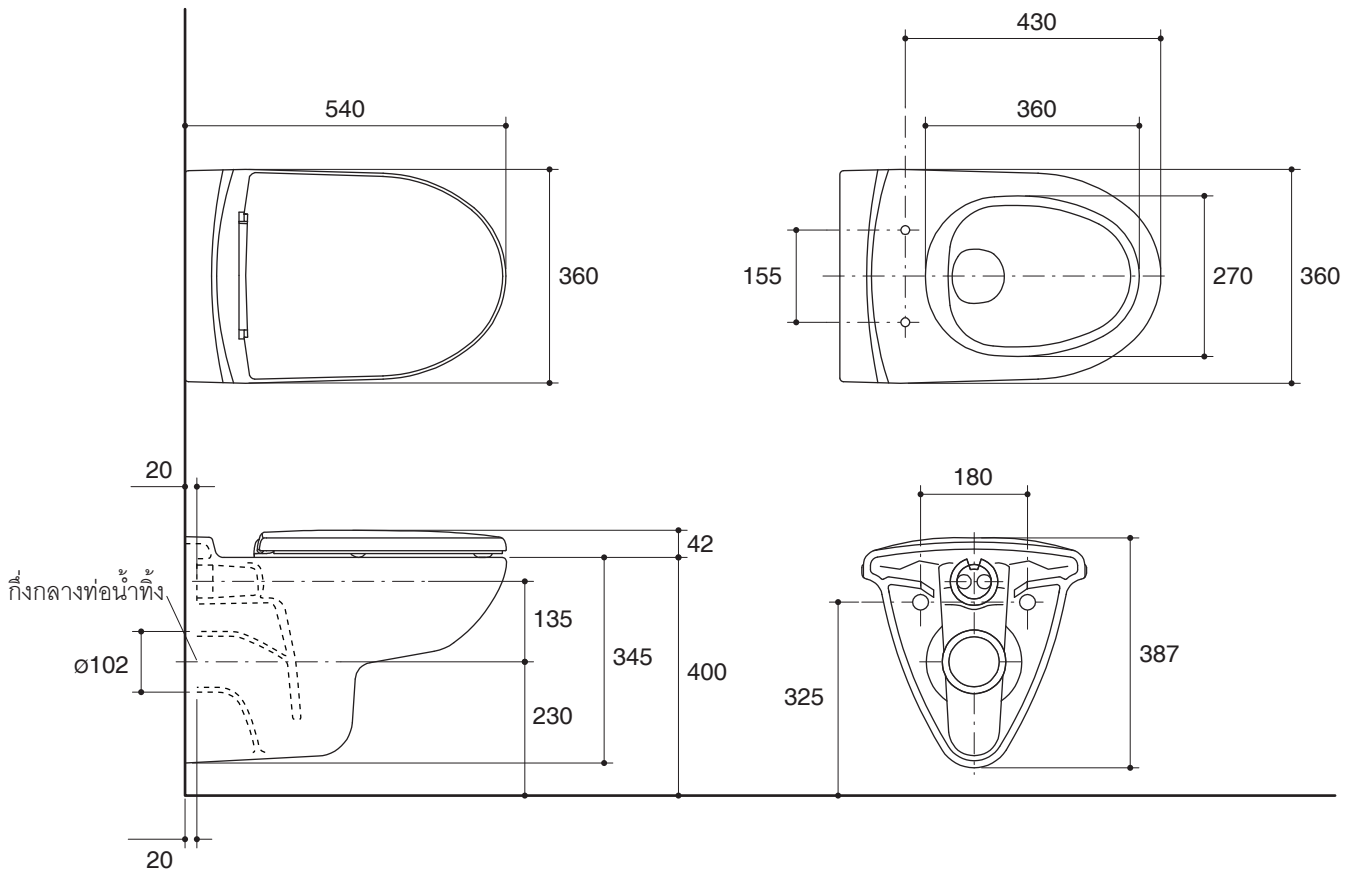
สุขภัณฑ์	
ลักษณะ	สุขภัณฑ์แขวนผนัง, ยูโรเนียน
การใช้น้ำชำระล้างต่อครั้ง	3/6 ลิตร
ขนาดท่อน้ำทิ้ง	80 มม.
ผิวหน้าน้ำ	107 x 86 มม.
ความลึกจากโถสุขภัณฑ์ถึงผิวหน้าน้ำ	216 มม.
ระยะห่างระหว่างรูยึดฝารองนั่ง	155 มม.
* สุขภัณฑ์ถูกออกแบบให้ใช้น้ำชำระล้าง 3/6 ลิตร เมื่อติดตั้งกับวาล์ว 3/6 ลิตร	

ส่วนประกอบสุขภัณฑ์	
ฝารองนั่ง	K-8741X

## ข้อสังเกตสำหรับการติดตั้ง

ติดตั้งสุขภัณฑ์โดยใช้คู่มือข้อแนะนำการติดตั้ง

ขนาดระยะแสดงค่าโดยประมาณ  
หน่วย: มม.



## ภาพแสดงผลิตภัณฑ์